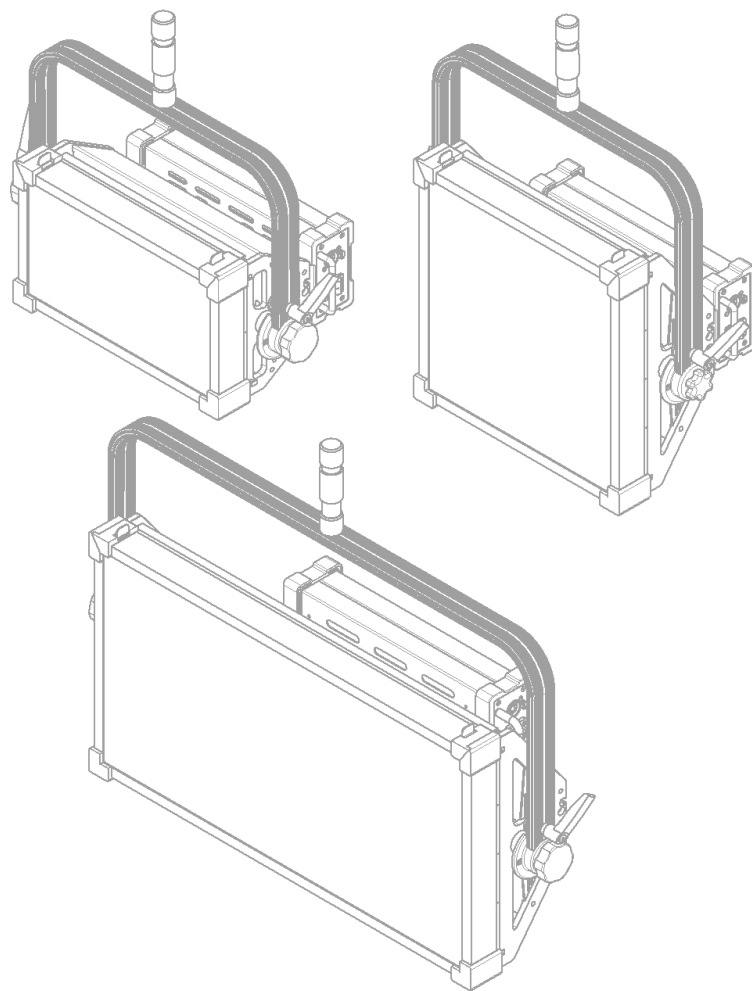


ALL LIGHT Series

제품사용설명서



Matrix Light

••• Contents •••

제품알기

01. 제품의 특징점	1
02. 사용설명서를 읽기 전에	2
03. 안전을 위한 주의사항	3
04. 제품 및 기본구성품 확인	7

각 부분의 이름과 기능

01. LED 라이트	9
-------------------	---

라이트의 설치와 사용

01. 라이트의 설치와 사용방법	11
02. 터치스크린 조작방법	15
03. DMX 메뉴구성	26
04. 블루투스앱을 통한 조작방법	31

문제 해결

01. 고장신고 전 확인사항	32
-----------------------	----

기타 정보

01. 서비스 안내	33
02. 보관 방법	33
03. 제품사양	33
04. 제품A/S관련정보	36

- 본 제품을 사용하기 전 반드시 "안전을 위한 주의사항"을 읽고 올바르게 사용하도록 하십시오.
- 본 제품은 성능향상을 위해 사전에 예고없이 변경될 수 있습니다.
- 제품의 원활한 설치와 안전한 사용을 위해 본 사용자 매뉴얼을 참조하십시오.
- 본 사용설명서는 Matrix Light 웹 사이트 www.matrixlight.com 에서 무료로 다운로드할 수 있습니다.

... 제품알기

01. 제품의 특징점 ...

궁극적인 조명 Matrix Light All Light

Matrix Light All Light Series를 구입해 주셔서 감사합니다. All Light 1, 2, 4는 지금까지 프로사용자들이 원했던 궁극적인 조명을 만든다는 목표로 설계, 제작되었습니다. 현장에서 원하는 다양한 요구사항을 제품에 반영하고 신속하고 원활한 사용자 환경을 구축하여 프로사용자가 생각했던 광원을 현실 세계에서 최대한 가깝게 구현할 수 있도록 하였습니다. 프로사용자들은 방송, 영화, CF, 라이브이벤트 등 각각의 상황에 부합하는 다기능, 고성능의 조명을 필요로 할 때 All Light Series를 사용함으로써 원하는 요구사항들을 손쉽게 충족할 수 있습니다.

혁신적인 Graphic Touch Interface

Matrix Light All Light Series는 혁신적인 Graphic Touch Interface를 기반으로 한 Control Panel을 채택함으로써 사용자로 하여금 빠르고 손쉽게 각종 메뉴에 접근할 수 있도록 하였으며, 기존의 유사 제품군들에서 채택한 복잡하고 번거로운 조작 방식에 비해 놀라울 정도로 쉽고 편리한 컨트롤이 가능하도록 했습니다.

유,무선 Control Interface

Matrix Light All Light Series는 DMX-512 표준 프로토콜을 준수하여 전통적인 조명컨트롤러와 완벽히 호환되도록 하였으며, 추가적으로 무선 Bluetooth 컨트롤이 가능하도록 하여 스마트폰이나 태블릿에서도 제품을 조작할 수 있도록 하였습니다.

Preset / Preset Save

Matrix Light All Light Series는 여러 가지 다양한 광원의 색감을 재현한 Preset 메뉴를 내장하여 번거로운 조작없이 다양한 광원의 느낌을 표현할 수 있습니다. 또한 사용자가 설정한 다양한 광원의 색감과 밝기는 Preset Save 메뉴를 통해 저장되고 저장된 세팅값은 언제든지 다시 불러와 사용할 수 있습니다. 이러한 기능은 촬영현장에서 연속되는 여러장면의 촬영시 동일한 조명의 세팅을 매우 편리하고 빠르게 일치시킬 수 있습니다.

Multi Effect and Color Filter

All Light는 프리셋 형태의 다양한 이펙트를 지원하며, 각각의 이펙트는 보다 세분화된 조작으로 다양한 연출을 할 수 있습니다. 또한 프리셋 메뉴에 없는 이펙트를 원할 때는 All Light에서 제공하는 All Light Effect Creator를 통해 사용자가 직접 신속하고 빠르게 수많은 조명효과를 창조해 낼 수 있습니다.

All Light는 수백가지의 다양한 컬러필터를 내장하고 있습니다. 사용자는 기존에 사용하던 젤라틴 컬러필터 대신 해당 컬러필터의 코드값 또는 컬러필터명만 알면 바로 해당되는 색상을 얻을 수 있습니다. 이것은 복잡하고 번거로운 컬러조명의 운용과 설치에 있어 매우 편리한 사용환경을 제공할 뿐만 아니라 디지털로 제어되는 컬러필터의 특성상 정확하고 유연한 컬러필터 운영이 가능해 집니다.

견고한 바디와 정교한 마이컴 컨트롤

All Light의 바디는 신속하고 빠른 방열특성을 지닌 알루미늄 방열판과 마이컴을 통해 제어되는 강제 냉각팬을 포함하고 있습니다. 이로 인해 All Light는 온도변화에 따른 광특성변화의 폭을 최소화하였으며 신뢰도 높은 광품질을 제공합니다.



조명의 주요 연결부위와 기타 연관 악세서리 부품들도 기계적 강성을 높임과 동시에 효과적이고 편리한 운용이 가능하도록 설계 함으로써 제품의 물리적 수명 연장은 물론, 사용상의 편리함도 극대화하였습니다. All Light는 촬영자의 의도대로 최상의 광품질을 제공하는 가장 궁극적인 형태의 LED Light가 될 것입니다.

... 제품알기

02. 사용설명서를 읽기 전에 ...

사용설명서를 읽기 전에 아래 사항들을 확인하십시오.

안전을 위한 주의 사항에 사용되는 아이콘

아이콘	명칭	기 능
	경고	지시사항을 위반할 경우 사람이 사망하거나 중상을 입을 가능성이 있는 내용
	주의	지시사항을 위반할 경우 사람이 부상을 입거나 물적 손해 발생이 예상되는 내용

제품의 안전관련 사항과 제품보증 서비스기간에 대해

본 제품을 사용하기 전에 안전을 위한 주의 사항을 반드시 숙지하세요.

- 사용설명서상의 그림은 설명을 위해 그려진 것으로 실제의 모양과 부분적으로 다를 수 있습니다.
- 서비스를 요청하기 전에 사용설명서의 뒷 부분에 있는 '고장신고 전 확인사항' 을 참조하여 제품의 고장여부를 다시 한번 확인해 주세요.
- 고장이 아닌 경우 서비스를 요청하면 보증기간 이내라도 소정의 비용을 지불해야 합니다.
- 사용설명서를 따르지 않아서 발생하는 부상이나 제품 손상은 전적으로 사용자의 책임입니다.
- 중요 촬영전에 반드시 전체적인 라이트의 동작을 확인한 후 촬영해 주시기 바랍니다.

저작권

©2019 Matrix Light

본 사용설명서의 저작권은 Matrix Light에 있습니다.

Matrix Light의 사전 허가없이 설명서 내용의 일부 또는 전부를 무단 사용하거나 복제하는 것은 금지되어 있습니다.

... 제품알기

03. 안전을 위한 주의 사항 ...

제품을 올바르게 사용하여 위험이나 재산상의 피해를 미리 막기 위한 내용입니다. 반드시 지켜주시기 바랍니다.

고전압, 감전 및 화재 위험관련 사전속지 사항

- ⚠ 제품 또는 시스템을 작동하거나 설치하기 전에 모든 안전 정보 및 작동 지침을 읽고 이해하십시오.
- Ⓜ 안전 정보나 일반적인 상식수준의 규칙을 준수하지 않으면 자신과 타인에게 부상이나 사망 또는 장비 손상을 초래할 수 있습니다.
- ⚠ 설명서에 설명된 대로 단독으로 사용하십시오.
- ⚠ 로컬 AC 전원이 제품 유형 라벨에 인쇄된 전압 및 주파수 범위와 일치하는지 항상 확인한 후 사용하십시오.
- ⚠ Matrix Light All Light용으로 설계된 정품 PSU(Power Supply Unit) 및 전용연결 케이블만 사용하십시오.
- Ⓜ 감전으로부터 보호하기 위해 AC 전원에 연결될 때는 항상 외부 전원 공급 장치를 전기적으로 접지(접지)에 연결하십시오. AC 주전원 공급기에는 퓨즈 또는 회로 차단기 및 접지 고장(접지 고장) 보호 장치가 장착되어야 합니다.
- Ⓜ Matrix Light All Light 전용 전원 공급 장치 및 Matrix Light 전용커넥터 케이블만 사용하십시오. 다른 전원 공급 장치 및 커넥터 케이블을 사용하면 제품의 오작동과 손상을 초래할 수 있습니다.
- ⚠ 배터리 팩을 사용할 때는 배터리 팩을 제품에 연결하기 전에 항상 전압이 제품 유형 라벨에 인쇄된 전압 범위와 일치하는지 확인하십시오.
- ⚠ 케이블은 절대 운반용으로 사용하지 마십시오. 제품을 케이블에 걸지 마십시오. 배터리 팩을 제품 연결 케이블에 걸지 마십시오.
- ⚠ 제품을 임의로 분해하거나 열지 마십시오.
- Ⓜ 절대 스스로 제품의 어떤 부분도 임의로 수리하지 마십시오. 유지보수 및 수리 작업은 Matrix Light 서비스 센터에서만 수행되며, 임의로 수리한 경우 제품은 사후 서비스보증을 받을 수 없습니다.
- Ⓜ 제품의 안전 기능을 우회하거나 제거하지 마십시오.

습도와 결로, 감전 및 화재 위험

- ⚠ 제품을 비 또는 습기에 노출시키지 마십시오. 제품을 켤 때 응축된 습기가 제품을 전기적으로 손상시킬 수 있으므로 큰 온도 차이에 노출되었을 때는 2시간 동안 사용하지 마십시오.
- ⚠ 커넥터 바로 뒤에 전원 케이블을 구부리지 마십시오. 물이 스며들어 단락을 유발하고 커넥터를 손상시킬 수 있습니다.

과열, 화재 위험

- ⚠ 주변 온도가 45°C를 초과하면 제품을 작동하지 마십시오.
- ⚠ 제품을 집중적으로 연속해서 사용하면 표면이 뜨거워질 수 있습니다(최대 80°C). 제품을 손으로 만지기 전에 제품이 충분히 냉각되었는지 확인하고 제품을 다루십시오.
- ⚠ 작동 중에는 제품의 공기순환구 주변을 덮거나 외부통풍공간을 막지 마십시오. 제품의 공기 순환구 주위로 최소 0.5m(1.65ft)의 간격을 유지해야 합니다.
- ⚠ 제품을 열원이나 근처에 두지 마십시오. 강한 열은 제품의 손상을 유발하거나 작동 중에 자동으로 전원이 꺼지게 되는 원인이 됩니다.

강렬한 빛으로 인한 시력손상과 화재의 위험

- △ 작동 광원을 가까이서 바로 응시하지 마십시오. 돌이킬 수 없는 시력손상의 위험이 있습니다. 불가피한 경우 꼭 시력보호용 안경을 착용하십시오. 조명 표면, 물체 또는 1.0m(3.3ft)의 사람까지 최소 거리를 유지하십시오.
- △ 디퓨저가 설치되지 않은 상태에서는 절대로 제품을 사용하지 마십시오.
- △ All Light제품이 AC 전원 또는 배터리 팩에 연결되어 있을 때 시력보호용 안경을 착용하지 않고 안전거리(1M) 이하에서 조명의 광 방출 개구부를 보지 않도록 하십시오. 제품이 갑자기 켜질 경우 높은 밝기의 광선은 안전 거리를 고려하지 않을 때 눈의 자극이나 부상을 일으킬 수 있습니다.
- △ 항상 제품을 AC 전원에 직접 연결하시고, 조광기 시스템(Dimmer)에 연결하지 마십시오. 그렇게 하면 제품이 손상될 수 있습니다.

무거운 무게로 인한 부상과 손상의 위험

- △ 기기와 부속품은 바닥 높이 위에 장착할 때 떨어지지 않도록 단단히 고정해야 합니다. 특히, 제품을 천정에 매다는 경우 결합용 스테드를 클램프로 고정하는 것 외에 반드시 제품하중의 10배이상을 견딜 수 있는 보조 안전 케이블을 사용하여 제품이 클램프에서 빠지더라도 제품이 천정에서 떨어지지 않도록 설치 및 시공하십시오.
- △ 승인된 안전케이블을 부착하여 제품을 바닥 위에 장착할 때 클램프 또는 브래킷 고장에 대비하십시오. 안전케이블은 제품에 탑재된 모든 부속품을 포함하여 제품 무게의 10배 이상을 견딜 수 있어야 합니다. 안전 케이블은 EN 60598-2-17 섹션 17.6.6을 준수해야 하며 TUV와 같은 공식 기구에 의해 승인된 제품이어야 합니다.
- △ "ㄷ"자형 라이트 거치대(등자)에 안전케이블을 감아 설치하고 가능한 짧게 유지하십시오. 핸들 및 플로어 스탠드는 안전 요소용 앵커로 사용해서는 안됩니다.
- △ 항상 일반 및 지역 안전 규정을 준수하십시오.
- △ 제품과 함께 배송되는 "ㄷ"자형 라이트 거치대(등자)는 반드시 세로로 매달거나 세워야 합니다. 가로로 매달거나 세우면 횡하중이 라이트 거치대와 결합용 스테드의 변형이나 파손을 일으킬 수 있습니다. 연결 구조는 모든 장치, 장비 및 케이블이 정지해 있는 무게에 대해 승인되어야 합니다.
- △ All Light 4의 경우 가로길이(600mm) 때문에 안전케이블에 떨어질 때 진동 및 물체에 손상을 입히거나 사람을 다치게 할 수 있습니다. 이러한 발생을 줄이기 위해 고정장치의 양쪽에 2개의 안전 케이블을 사용할 것을 권장합니다.
- △ 제품 또는 액세서리를 설치, 서비스 또는 이동할 때마다 작업 영역 아래의 접근을 차단하고 안정적인 플랫폼에서 작업하십시오.
- △ 액세서리 및 타사 액세서리(예: 배터리 팩 및 배터리 충전기)를 사용하는 경우 해당제품의 설명서를 따르십시오. 그것들은 중요한 안전과 보안 정보를 포함하고 있습니다.
- △ Matrix Light는 정기적인 육안 점검 외에 모든 전기 구성품을 12개월마다 전문가에 의해 전기적 안전성 점검을 할 것을 권고합니다.
- △ All Light의 LED광원은 개별적으로 교체할 수 없습니다. 광원의 작동 수명이 다한 경우 LED Board 전체를 교체해야 합니다.
- △ 광원이 지정된 작동 수명이 끝나기 전에 고장인 경우 Matrix Light 본사나 지사, 대리점, 서비스 에이전트 또는 이와 유사한 자격을 갖춘 사람에게 문의하십시오.

펌웨어 다운그레이드

- △ 버전 1.0.0 이상으로 업데이트한 후에는 펌웨어를 1.0.0보다 낮은 버전으로 다운그레이드할 수 없음을 확인하십시오.

제품의 유지관리

- △ 제품의 표면을 용제나 강한 세제 등으로 청소하지 마십시오.
- △ 제품표면은 순한 세제로 적신 부드러운 천으로 닦아주시고, 표면을 너무 세게 문지르지 마십시오.
- △ 전기적 접점은 이소프로필 알코올을 적신 면봉으로 청소하십시오. 항상 전기 접점을 청결하게 유지하고, 부식된 부품은 교체 후 사용하십시오.
- △ 이 제품은 건조한 환경에서 사람과 물체를 비추기 위한 것 입니다. 항상 안전 정보를 따르십시오. 위에서 설명한 것 이외의 사용은 허용되지 않으며 안전사항을 지키지 않는 경우 제품손상, 단락, 화재, 감전 등과 같은 관련 위험을 초래할 수 있습니다.
- △ 짧은 거리에서 뜨거운 열이 발생하는 고전력 광선으로 All Light제품과 제품 앞에 설치된 디퓨저, 그리고 제품 뒷면에 있는 LCD 디스플레이를 비추지 마십시오. 디퓨저는 뜨거운 열에 의해 변형될 수 있으며, LCD 디스플레이와 내부 회로는 매우 짧은 시간 내에 높은 밝기와 열 복사에 의해 손상될 수 있습니다.

배터리 / 충전기 관련

- △ 배터리를 임의로 분해, 교환, 혼용, 충전, 단락 시키지 마세요. 화재 및 폭발의 원인이 될 수 있습니다.
- △ 사용중 배터리 경고등이 켜지면 바로 배터리를 충전시켜 주십시오. 과방전이나 과충전은 배터리 수명을 단축시킬 수 있으며, 기기 고장의 원인이 될 수 있습니다.
- △ 배터리에 무리한 충격을 가하지 마세요. 기기고장 및 화재, 폭발의 원인이 될 수 있습니다.
- △ 배터리를 고온 다습한 장소에 방치하지 마세요. 기기고장 및 화재, 폭발의 원인이 될 수 있습니다.
- △ 배터리 충전시 및 라이트 연결시에는 반드시 함께 제공된 규정 전원선을 사용해 주세요. 임의의 전원선을 사용하면 기기고장 및 화재, 폭발의 원인이 될 수 있습니다.
- △ 배터리 충전시 이상한 소리나 타는 냄새, 연기가 나면 즉시 전원플러그를 빼고 서비스 센터로 연락하세요. 감전, 폭발, 화재의 원인이 됩니다.
- △ 배터리를 불에 넣거나 가열하지 마세요. 발열, 폭발의 원인이 됩니다.
- △ 반드시 전용충전기를 사용하세요. 다른 충전기를 사용하면 누액, 발열, 파열의 원인이 됩니다.
- △ 배터리와 함께 목걸이, 헤어핀 등 금속제품을 함께 보관 하거나 운반하지 마세요. 발열, 폭발의 원인이 됩니다.
- △ 배터리의 누액이 눈에 들어갔을 경우 즉시 맑은 물로 닦고, 의사의 지시를 따르세요. 그대로 두면 눈에 상해를 입는 원인이 됩니다.
- △ 배터리의 누액이 피부나 옷에 묻었을 경우 즉시 맑은 물로 닦으세요. 그대로 두면 피부 손상의 원인이 됩니다.
- △ 배터리의 외장 케이스를 분해하거나 부품에 상처를 내지 말고, 분해되거나 케이스가 망실된 배터리는 절대 사용하지 마세요. 누액, 발열, 폭발의 원인이 됩니다.
- △ 배터리 충전시 소정의 충전시간이 지나도 충전이 완료되지 않는 경우 즉시 충전을 멈춰 주세요. 발열, 폭발의 원인이 됩니다.
- △ 배터리를 물에 닿게 하거나 적시지 마세요. 발열, 폭발의 원인이 됩니다.
- △ 배터리 사용 후 반드시 기기에서 분리해 주세요. 누액, 발열의 원인이 됩니다.

- 배터리를 폐기할 때는 테이프 등으로 접점부위를 절연하고 반드시 주거지역 지자체의 규정에 따라 올바르게 폐기하여 주세요.
- △ 충전기의 전원선을 무리하게 구부리거나 잡아 당기거나 무거운 물건에 눌리지 않도록 하세요. 감전, 화재의 원인이 됩니다.
- △ 충전기의 전원플러그가 흔들리지 않도록 안쪽 끝까지 정확히 꽂아 주세요. 접촉이 불완전한 경우는 화재의 원인이 됩니다.
- △ 손상된 전원선이나 플러그, 헐거운 콘센트는 사용하지 마세요. 감전, 화재의 원인이 됩니다.
- △ 젖은 손으로 절대 충전기의 전원 플러그를 만지지 마세요. 감전의 원인이 됩니다.
- △ 충전기의 전원선을 열기구 근처에 근접하지 않도록 하세요. 전원의 피복이 녹아서 화재, 감전의 원인이 될 수 있습니다.
- △ 한 개의 콘센트에 여러 개의 전원플러그를 동시에 꽂아 사용하지 마세요. 이상발열 및 화재의 원인이 됩니다.

라이트 설치 / 운용관련

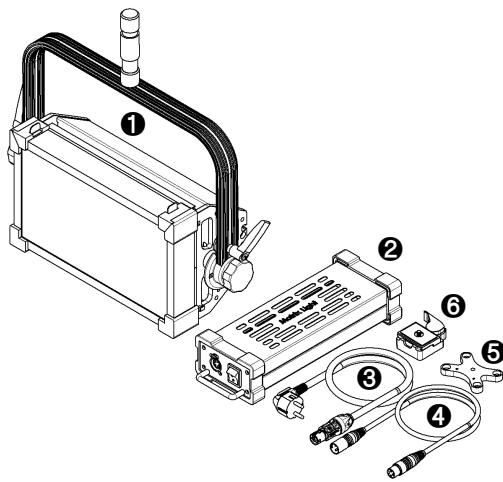
- △ 기름, 연기, 습기, 먼지가 많은 곳, 물(빗물)이 튀는 곳에 설치하지 마세요.
- △ 기름이나 습기가 내부로 들어가면 감전, 화재의 위험이 있습니다.
- △ 라이트를 사람이나 동물의 눈에 가까이 대고 점등하지 마세요. 시력장애의 원인이 됩니다. 특히, 안물이나 유아를 촬영할 때는 반드시 확산필터를 부착하여 주시고, 광선이 직접 눈을 향하지 않도록 하여 최소 2m 이상 떨어져 주세요.
- △ 운전 중인 차량의 운전자를 향해 라이트를 점등하지 마세요. 사고의 원인이 됩니다.
- △ 라이트의 측면부와 환기구를 막지 마세요. 내부 온도 상승으로 인한 LED모듈의 수명저하와 화재의 원인이 될 수 있습니다.
- △ 라이트의 전원은 반드시 규정된 외부전원공급장치와 배터리만 사용하세요. 임의의 전원을 사용하면 기기고장 및 화재의 원인이 될 수 있습니다.
- △ 라이트를 5분 이상 점등한 경우 라이트에 오래 손을 대고 있으면 저온화상의 위험이 있으므로 충분히 라이트 케이스가 냉각될 때 까지 기다렸다 조작하세요.
- △ 라이트를 물에 빠뜨리거나 케이스가 파손된 경우에는 제품의 전원을 끄고 전원 플러그를 뽑으세요. 그대로 사용하면 화재, 감전의 원인이 됩니다. Matrix Light 서비스 센터로 연락하세요.
- △ 라이트를 임의로 분해, 수리, 개조하지 마세요. 수리가 필요하면 서비스센터로 연락하세요. 화재, 감전사고의 원인이 됩니다.
- △ 가연성스프레이, 인화성 물질 등을 제품과 가까운 곳에서 사용하거나 보관하지 마세요. 폭발 화재의 위험이 있습니다.
- △ 제품 통풍구나 전원단자에 젓가락, 철사,송곳 등의 금속물이나 종이, 성냥 등 불에 타기 쉬운 물건을 집어 넣지 마세요. 감전, 화재의 위험이 있습니다. 제품 내부에 물 또는 이물질이 들어갔을 경우 반드시 기기 본체의 전원 스위치를 끄고 전원플러그를 콘센트에서 뺀 후 서비스 센터로 연락하세요.
- △ 온도변화가 심한 곳이나 습기가 많은 곳은 피해주세요. 고장 및 감전의 위험이 있습니다. 또한 천둥, 번개가 칠 때 외부 사용시 제품고장 및감전의 위험이 있습니다.
- △ 벤젠이나 시너로 청소하지 마세요. 변형, 변색의 원인이 됩니다.
- △ 유아의 입속에 들어갈 수 있는 작은 부속품은 유아의 손이 닿지 않는 곳에 보관하세요. 유아가 삼킬 수 있으며, 만약 삼킨 경우에는 즉시 의사와 상담하여 주십시오.
- △ 젖은 손으로 만지지 마세요. 감전의 원인이 됩니다.
- 사용후엔 통풍이 잘 되는 안정된 장소에 보관하세요.

... 제품알기

04. 제품 및 기본구성품 확인 ...

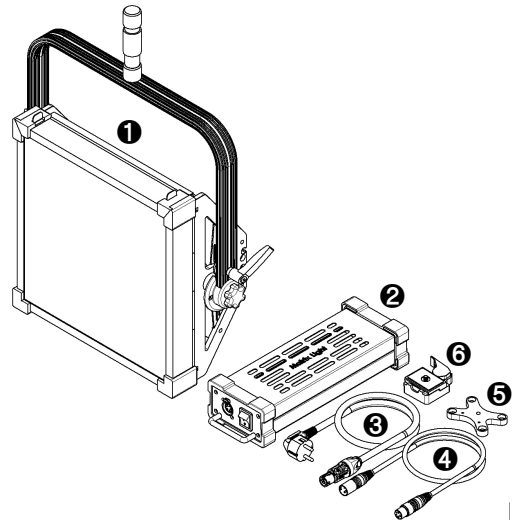
제품을 사용하기 전에 필요한 부속품들이 빠짐없이 들어 있는지 확인하십시오. 구입하신 패키지 종류에 따라 제품 구성이나 부속품의 모양이 다를 수 있습니다.

기본구성품 ...



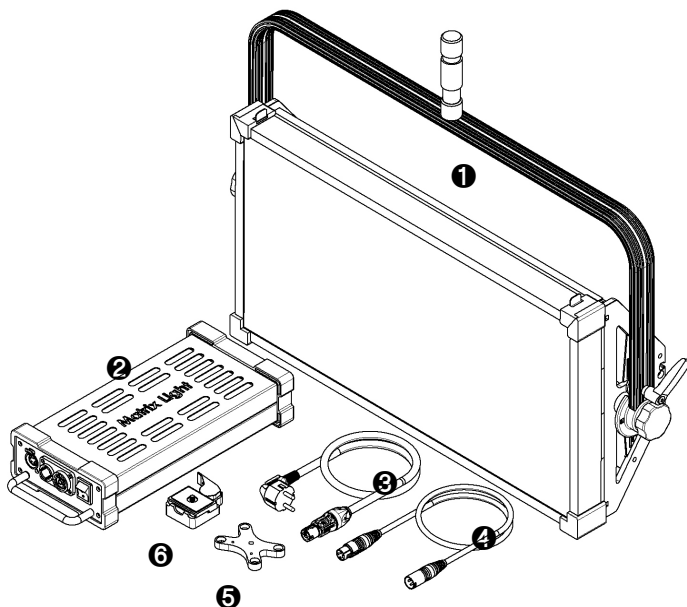
[All Light 1 기본구성품]

- ❶ All Light 1 LED Light
- ❷ ML-APS1 Power Supply Unit
- ❸ ML-APC1 Power Cable
- ❹ ML-APC2 Power Cable
- ❺ ML-AT2 Power Supply Attachment
- ❻ ML-QR1 Quick release



[All Light 2 기본구성품]

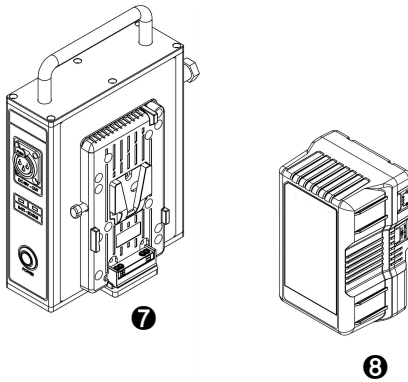
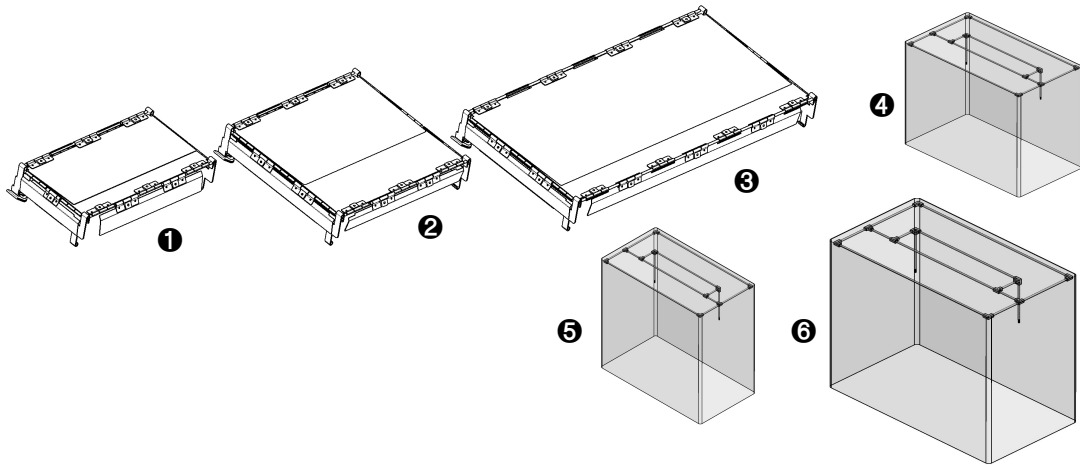
- ❶ All Light 2 LED Light
- ❷ ML-APS2 Power Supply Unit
- ❸ ML-APC1 Power Cable
- ❹ ML-APC2 Power Cable
- ❺ ML-AT2 Power Supply Attachment
- ❻ ML-QR1 Quick release



[All Light 4 기본구성품]

- ❶ All Light 4 LED Light
- ❷ ML-APS4 Power Supply Unit
- ❸ ML-APC1 Power Cable
- ❹ ML-APC2 Power Cable
- ❺ ML-AT2 Power Supply Attachment
- ❻ ML-QR1 Quick release

추가 옵션파트 ...



[추가 옵션파트]

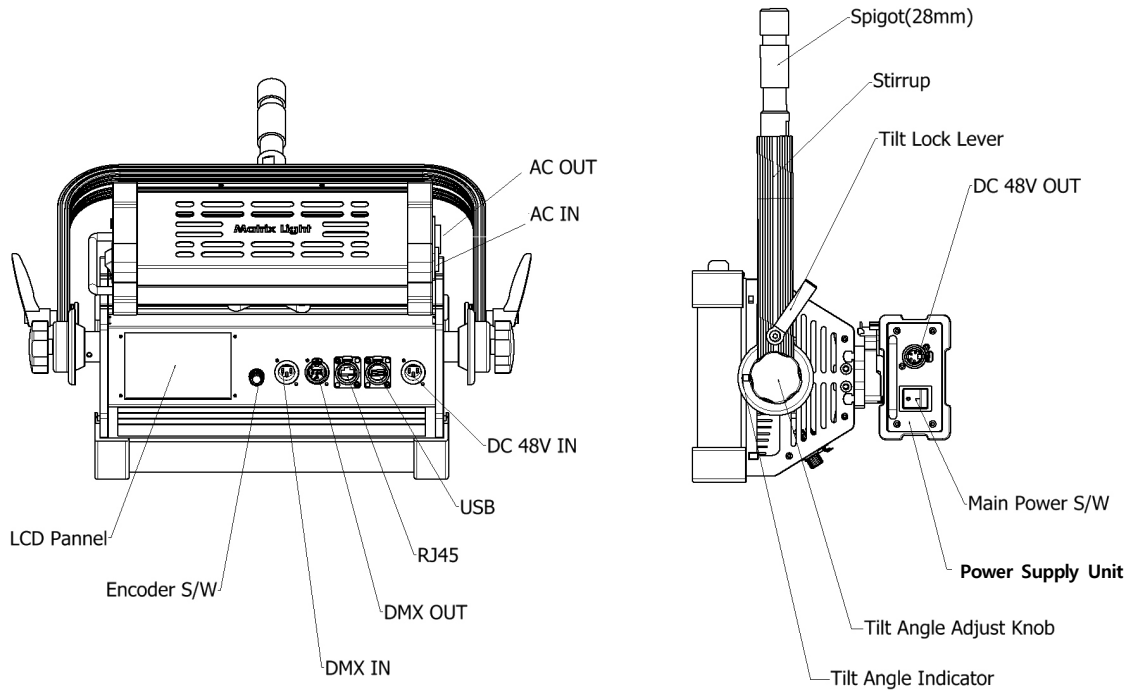
- ❶ ML-ABD1 Barn Door for All Light 1
- ❷ ML-ABD2 Barn Door for All Light 2
- ❸ ML-ABD4 Barn Door for All Light 4
- ❹ ML-ARC1 Rain Cover for All Light 1
- ❺ ML-ARC2 Rain Cover for All Light 2
- ❻ ML-ARC4 Rain Cover for All Light 4
- ❼ ML-PB48 48V DC Power Supply
- ❽ ML-BP22A BP Battery

- 제공되는 부속품 및 별매품은 대리점이나 Matrix Light 홈페이지 (www.matrixlight.com) 에서 구입이 가능합니다.
- 제공된 사용설명서의 개정판은 Matrix Light 홈페이지 (www.matrixlight.com) 에서 다운로드가 가능합니다.
- Matrix Light에서 제공하는 부속품 (전원케이블, 배터리, 전원 공급기 등)을 사용하십시오. 승인되지 않은 부속품을 사용하여 라이트의 수명이 단축되거나 고장난 경우에는 Matrix Light에서 무상보증 수리를 받을 수 없습니다.

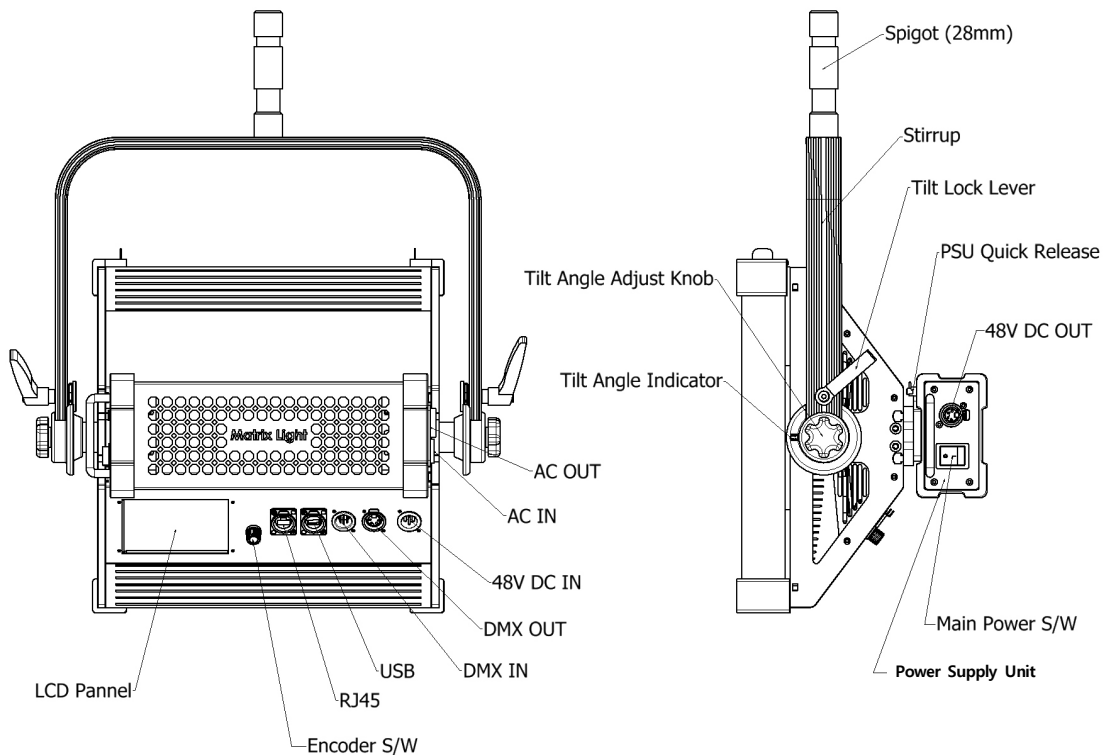
... 각 부분의 이름과 기능

01. LED 라이트 ...

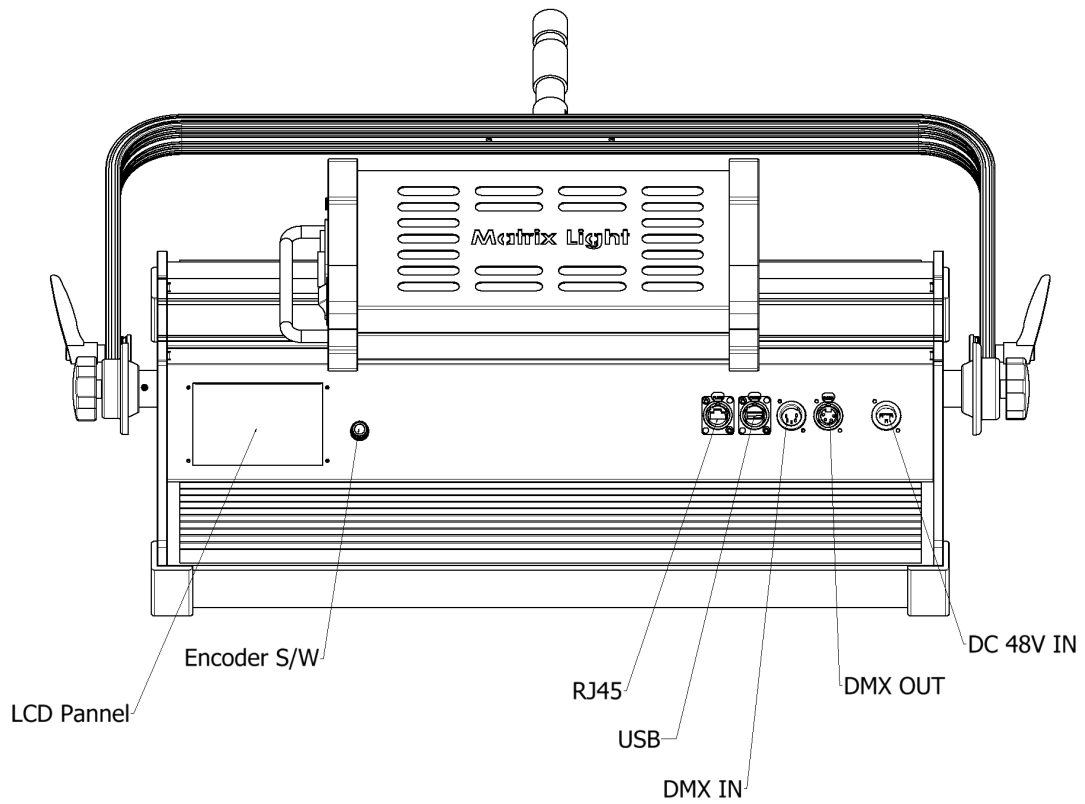
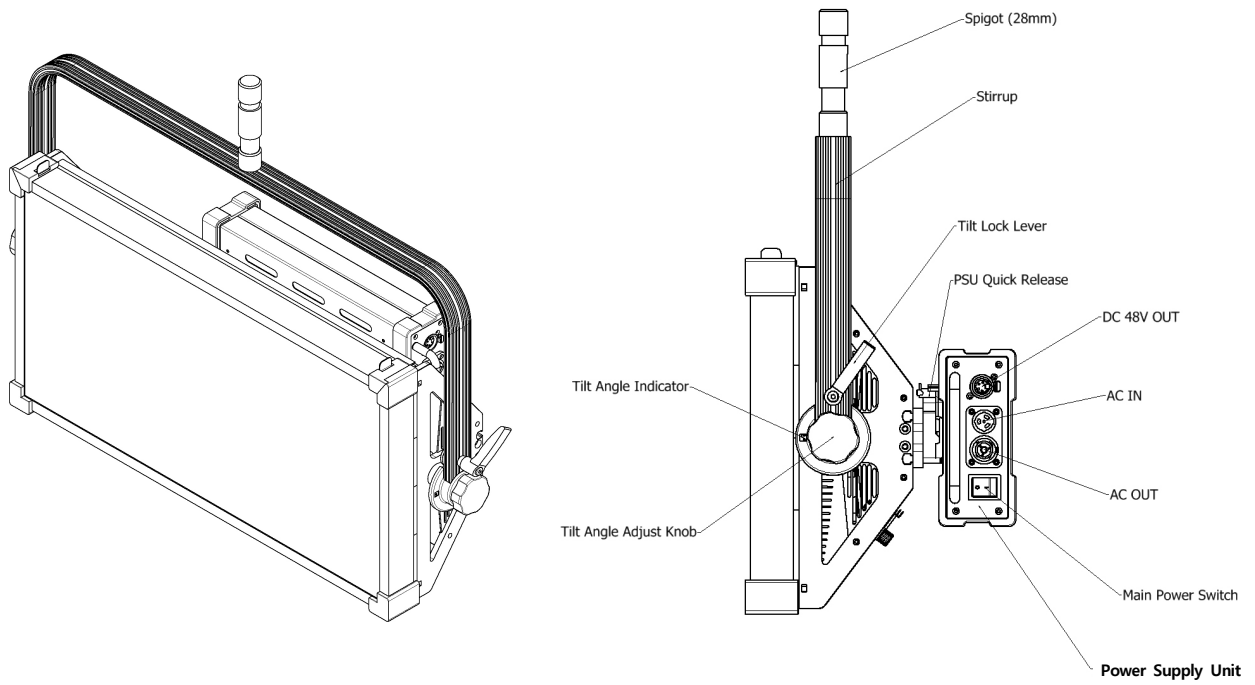
[All Light 1]



[All Light 2]



[All Light 4]



... 라이트의 설치와 사용

01. 라이트의 설치와 사용방법 ...

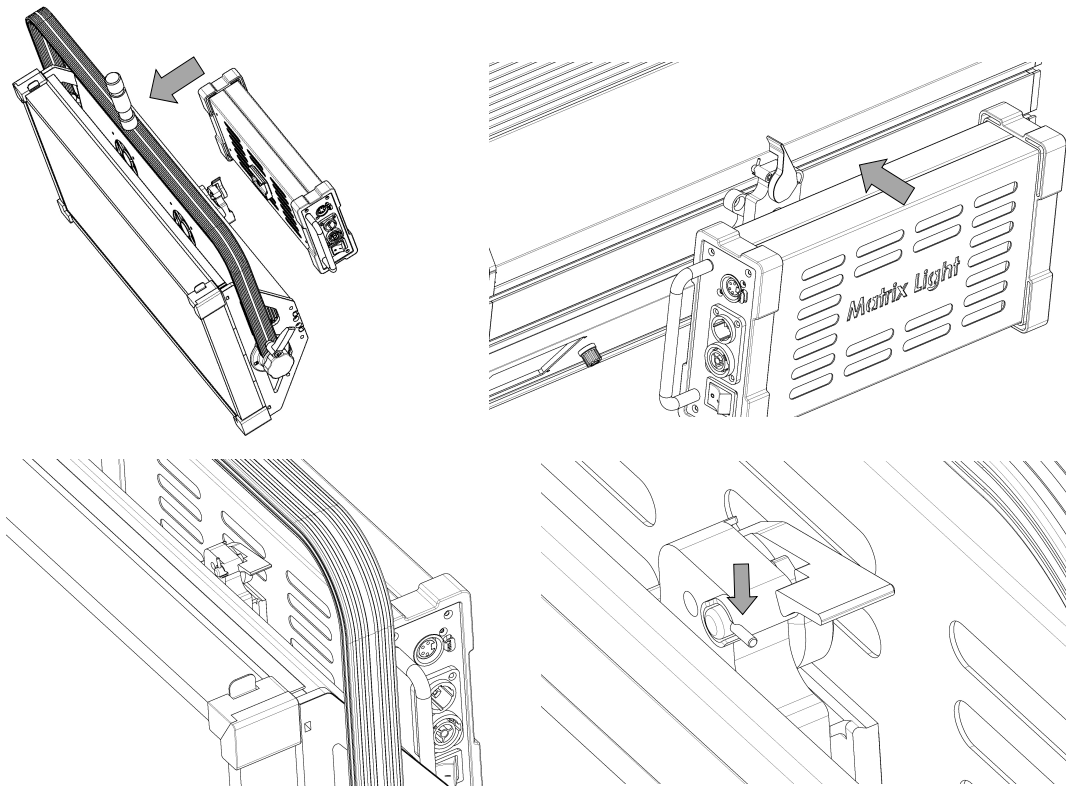
전원공급 방법

AC 전원

Matrix Light All Light은 외부 전원 공급 장치(Power Supply Unit / PSU)에 의해 구동됩니다. PSU는 110~240 V, 50/60 Hz에서 AC 전원에 자동으로 적응하는 자동 감지 스위치 모드 전원 공급기입니다.

전원 공급 장치(PSU) 부착방법

Matrix Light All Light에 외부 전원 공급 장치(PSU)를 부착하는 방법은 아래의 그림과 같이 외부 전원 공급 장치(PSU)를 Matrix Light All Light 뒤편에 설치된 Quick Release의 홈에 밀어 넣습니다. 부착 후 반드시 Quick Release의 이탈방지 Lock 레버를 화살표 방향으로 당겨 외부 전원 공급 장치(PSU)가 쉽게 떨어지지 않도록 체결합니다.



전원 공급 장치 또는 배터리 팩에 연결하기 전에 조명을 가까이서 응시하지 말고, 제품이 DMX 장치에서 분리되어 있는지 확인하십시오. 또한, 외부 전원 공급 장치(PSU)의 전원스위치가 반드시 꺼짐 상태로 되어 있는지 확인하십시오. 외부 전원 공급 장치(PSU)의 전원스위치가 켜진 상태에서 PSU와 조명을 연결하면 장비에 무리를 주게 되어 고장의 원인이 될 수 있습니다. 외부 전원 공급 장치(PSU)의 전원스위치는 모든 전원케이블이 정상적으로 연결된 후에 최종적으로 ON 시켜야 합니다.

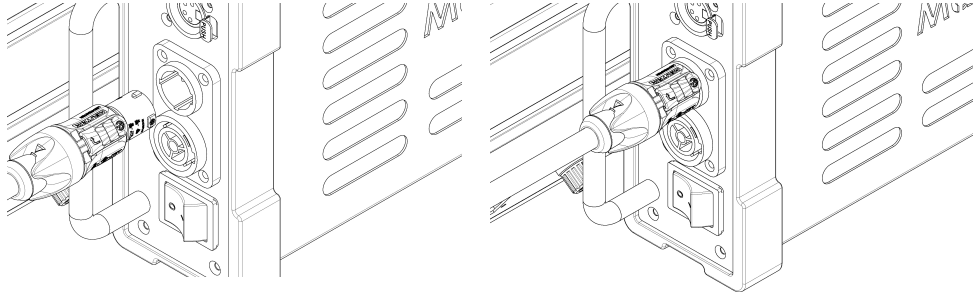
Matrix Light All Light에 전원을 공급하는 전원 콘센트 또는 외부 전원 스위치는 반드시 외부 전원 공급장치 근처에 위치해야 하며, PSU가 전원으로부터 쉽게 분리 또는 연결될 수 있어야 합니다.

Matrix Light All Light의 외부 전원 공급 장치에는 Neutrik PowerCON True1 NAC3FX-W 케이블 커넥터 또는 이와 호환되는 전원 입력케이블이 필요합니다. Matrix Light는 110V 또는 240V의 전압에 맞는 PowerCON 케

이블 커넥터와 다른 플러그 또는 맨끝이 있는 전원케이블을 제공합니다. ("제품세부사양" 참조). 외부 전원 공급 장치와 Matrix Light All Light사이의 커넥터 케이블은 부속품으로 서로 다른 길이로 사용할 수 있습니다. Matrix Light All Light 전용 커넥터 케이블만 사용하십시오. ("제품세부사양" 참조).

PowerCON 케이블 커넥터를 삽입 및 제거하려면 다음과 같이 하십시오.

1. 커넥터의 키 돌출부와 입력 소켓의 키웨이를 정렬한 후 전원 입력 소켓에 케이블 커넥터를 삽입하십시오.

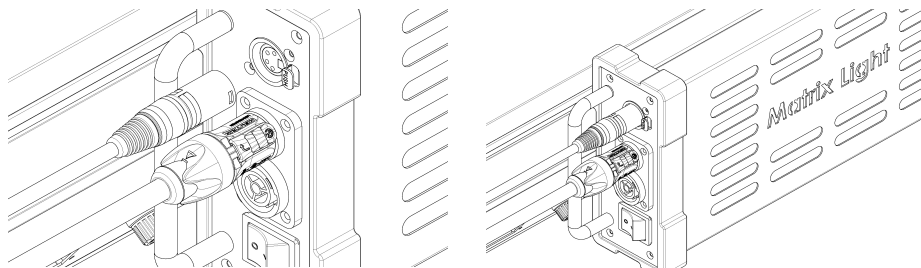


2. 케이블 커넥터를 시계 방향으로 완전히 돌려서 케이블 커넥터를 잠급니다.
3. 케이블 커넥터를 잠금 해제하려면 커넥터 잠금을 뒤로 누르고 케이블 커넥터를 시계 반대 방향으로 돌리십시오. 케이블 커넥터를 전원 입력 소켓에서 당겨 빼내십시오.

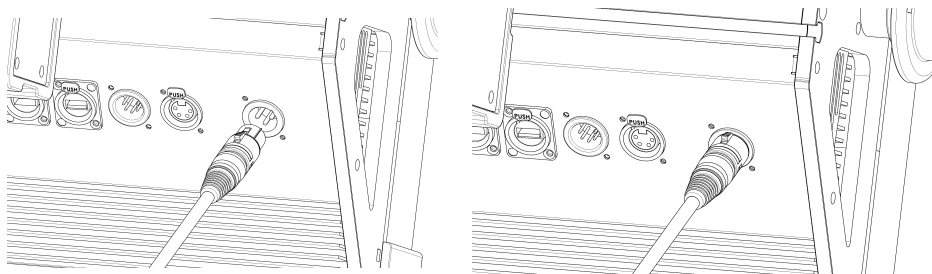
DC 48V 케이블의 XLR 커넥터를 연결 및 제거하려면 다음과 같이 하십시오.

DC 48V 케이블 커넥터의 연결:

1. 외부 전원 공급 장치의 Main Power Switch를 OFF 상태로 놓습니다.
2. 제품의 소켓에 있는 48 V DC 전원 키와 암 케이블 커넥터의 키웨이를 정렬합니다. 케이블 커넥터가 잠길 때까지 소켓의 전원에 삽입하십시오.



3. 수 케이블 커넥터의 상승된 키와 전원 공급 장치 전원 콘센트의 키웨이를 정렬합니다. 케이블 커넥터가 잠길 때까지 전원 콘센트에 삽입하십시오.
4. 암 케이블 커넥터를 All Light 본체의 DC 48V IN 단자에 삽입하십시오.



DC 48V 케이블 커넥터를 분리하려면:

1. 커넥터 잠금 장치를 누르고 케이블 커넥터를 소켓에서 당겨 빼내십시오.

Power Through

외부 전원 공급기에는 Neutrik PowerCON Through 1 전원 출력 소켓이 장착되어 한 전원 콘센트에서 Matrix Light All Light용 다른 외부 전원 공급 장치에 공급할 수 있습니다. 관통하는 전력의 전압과 주파수는 전력 입력의 전압과 주파수와 동일합니다.

외부 전원 공급기 전원스위치 ON/OFF

외부전원공급기에 AC전원 입력케이블이 연결되어 있고 외부전원공급기와 조명이 전용케이블로 잘 연결 되었으면 외부 전원 공급기의 전원스위치를 ON시킵니다. 조명사용이 끝났을 때는 먼저 외부 전원 공급기의 전원스위치를 OFF시키고 전원입력케이블을 해제 합니다.

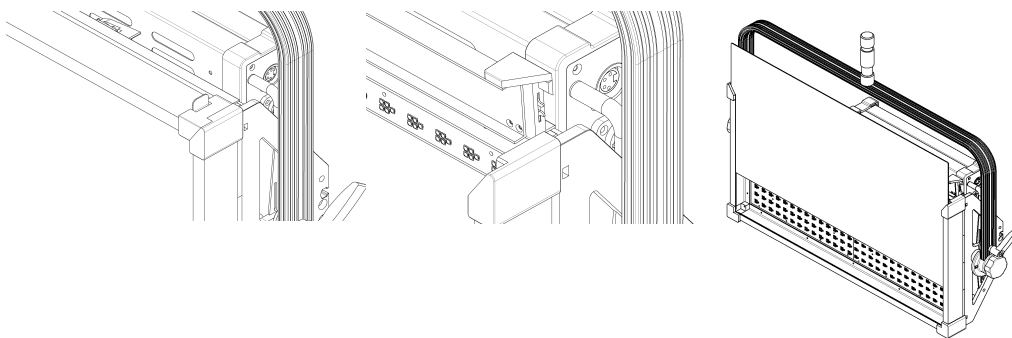
배터리 전원

Matrix Light All Light을 배터리 전원을 사용하여 구동하기 위해서는 별도 옵션품목인 ML-DPS1 / DC Power Supply Unit과 ML-DPS1전용 BP배터리가 필요 합니다. 배터리가 모두 만충전된 상태라면 배터리 전원공급장치(ML-DPS1 / DC Power Supply Unit)에 ML-DPS1전용 BP배터리를 결합한 후 배터리 전원공급장치와 All Light를 전용 전원케이블로 연결합니다. 그리고, 배터리 전원공급장치의 전원스위치를 켭니다. 조명사용이 끝났을 때는 먼저 배터리 전원 공급장치의 전원스위치를 OFF시키고 전원입력케이블을 해제 합니다.

확산필터의 사용방법

확산필터는 초기제품 구입시 제품에 장착되어 나옵니다. 확산율이 다른필터로 교체하여 사용할 경우는 다음의 순서대로 진행하면 됩니다.

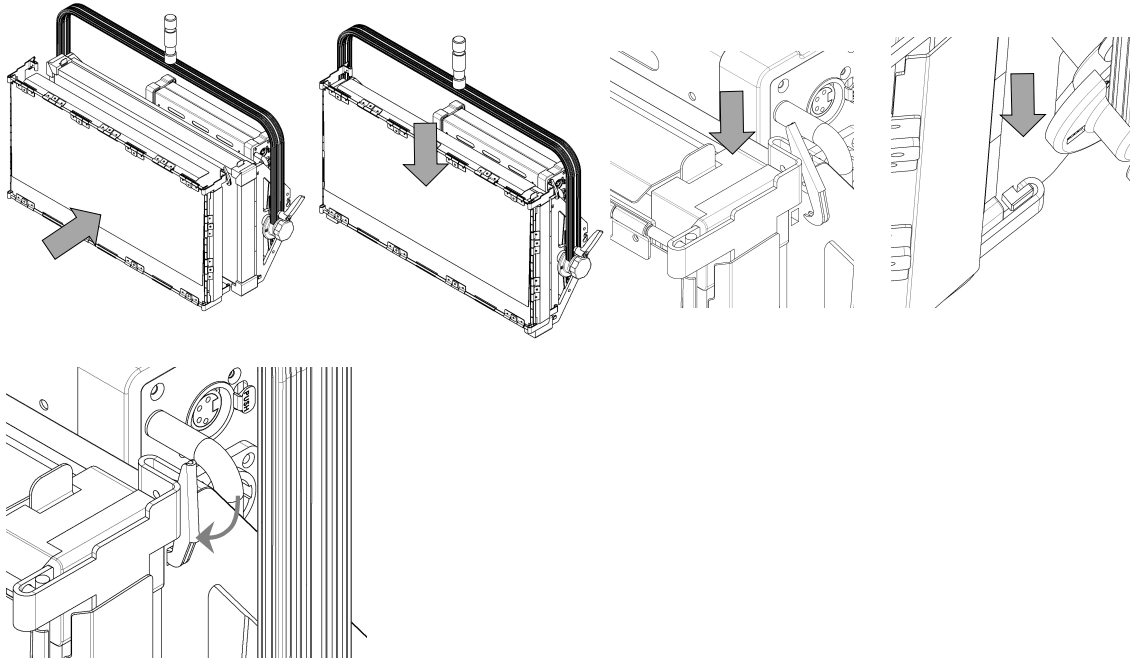
- 라이트 상부덮개의 좌우에 있는 상부덮개 래치를 화살표 방향으로 당긴 후 상부 덮개를 엽니다.
- 기존에 설치 된 확산필터를 위쪽 방향으로 당겨 빼낸 후 새로운 확산필터를 확산필터 설치 슬롯에 맞춰 끼워 넣습니다.
- 라이트 상부덮개를 닫고 좌우에 있는 상부덮개 래치를 화살표 방향으로 밀어서 상부 덮개를 잠급니다.



반도어의 사용방법

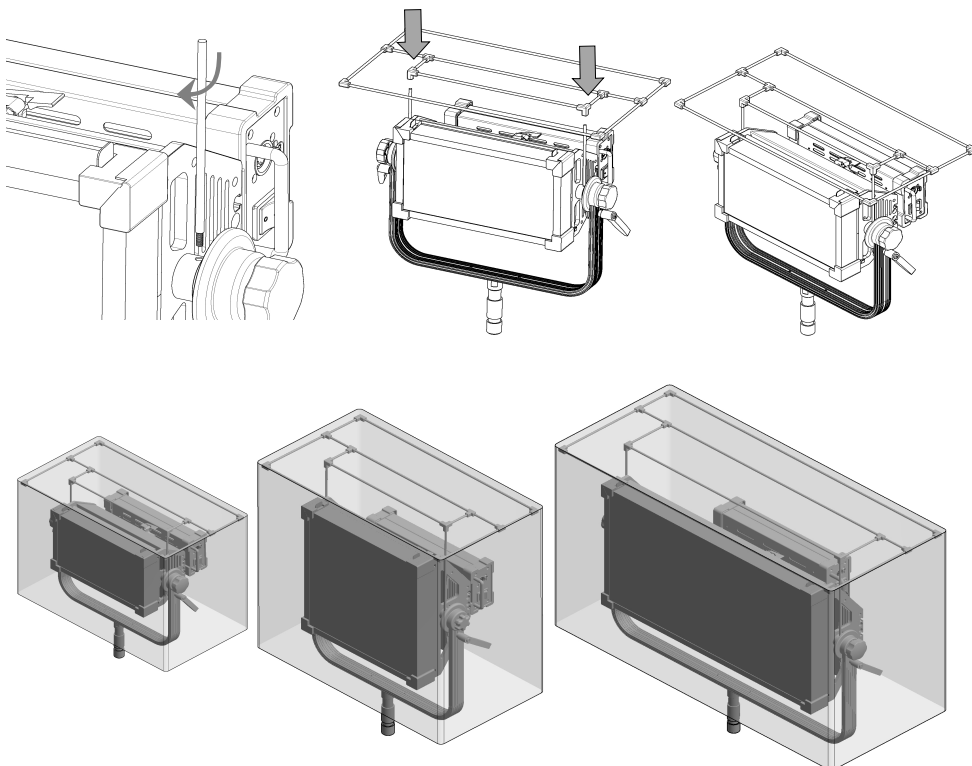
반도어는 별도의 옵션으로 구입하여 사용할 수 있습니다.

반도어의 설치 는 그림과 같이 작은 날개를 충분히 밖으로 벌려 설치가 용이하도록 한 후 화살표 순서대로 라이트에 장착시킵니다. 이때 상단에는 고정용 래치를 좌우로 벌려 홈에 맞게 끼워주고, 하단에는 그림처럼 "ㄱ"자형 걸쇠에 반도어 하단부가 잘 삽입되도록 한 후 작은 날개를 닫아 라이트 본체에 밀착시키고 큰 날개를 열어 원하는 각도로 조절 합니다.



레인커버의 사용방법

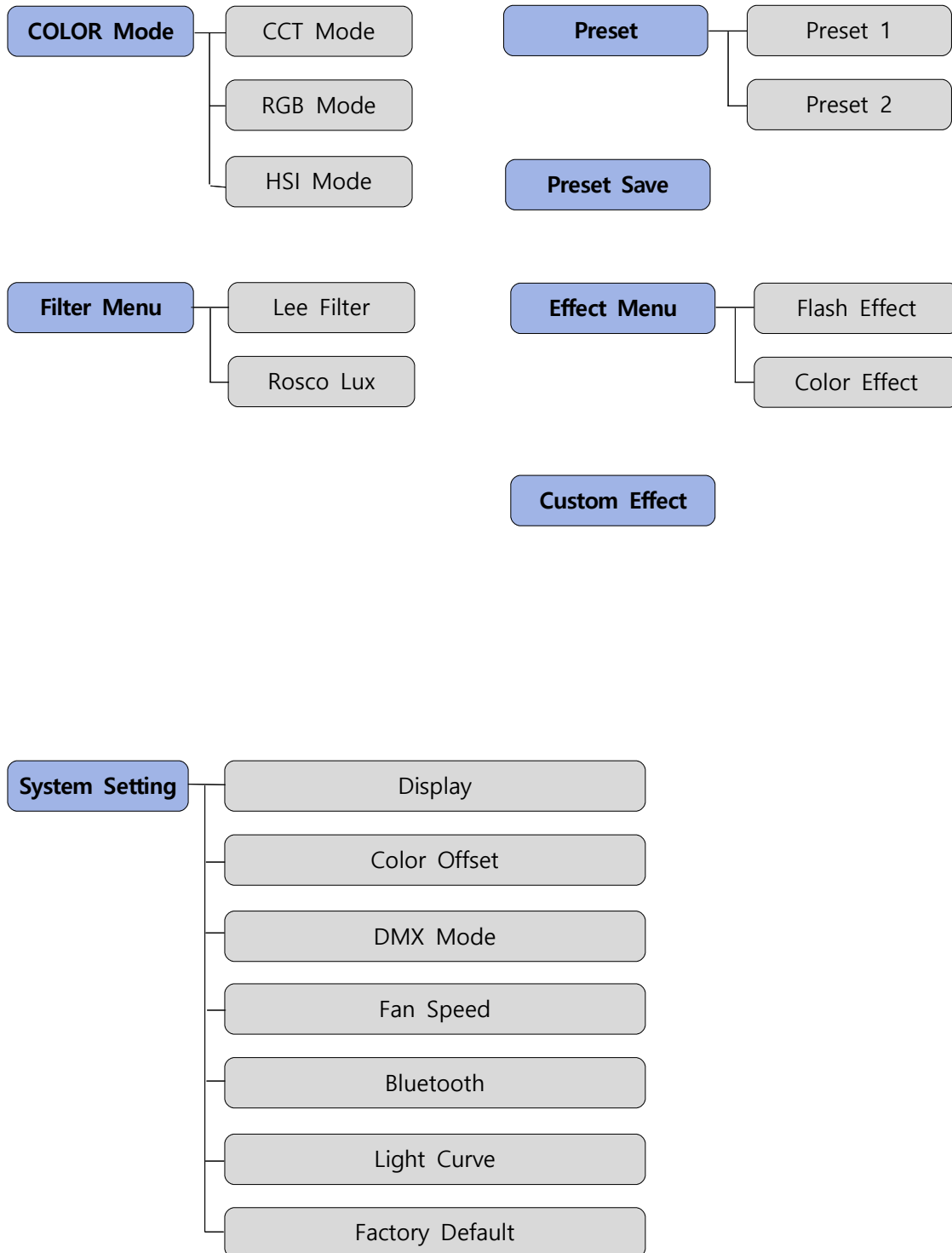
ML-ARC1, ML-ARC2, ML-ARC4 레인커버는 별도의 옵션으로 구입하여 사용할 수 있습니다. 레인커버의 설치에 그림과 같이 조명이 스탠드위에 거치된 상태에서 레인커버로드 장착용 나사홈에 2개의 로드를 돌려끼워 고정된 후 연결조인트와 로드들을 사용하여 레인커버 프레임을 설치한 후 아래 그림과 같이 레인커버를 씌웁니다. 바람에 레인커버가 날아가지 않도록 레인커버 하단의 고정 끈으로 조명본체에 고정시킵니다. (강풍이 심하게 불 경우에 조명 삼각대를 안전하게 고정하지 않고 무리하게 레인커버를 씌워 사용하면 바람에 조명이 넘어져 장비파손과 인명피해가 발생할 수 있습니다.)



02. 터치스크린 조작방법 ...

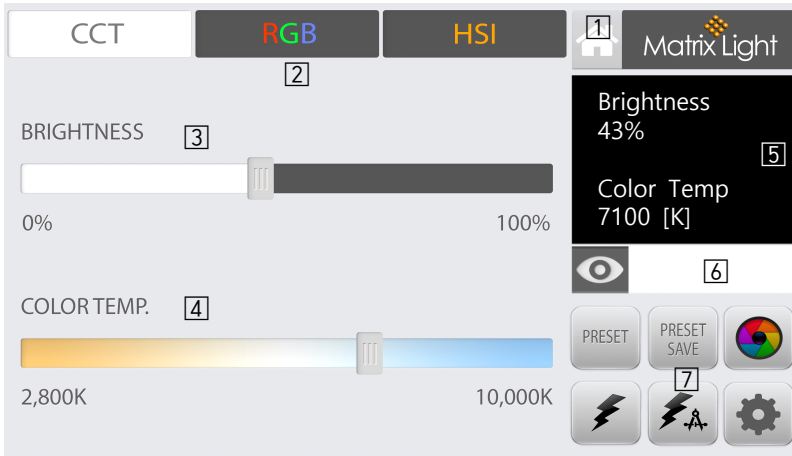
터치스크린 메뉴구성

Matrix Light All Light의 터치스크린 메뉴는 다음과 같은 체계로 구성되어 있습니다.



터치스크린 메뉴조작방법

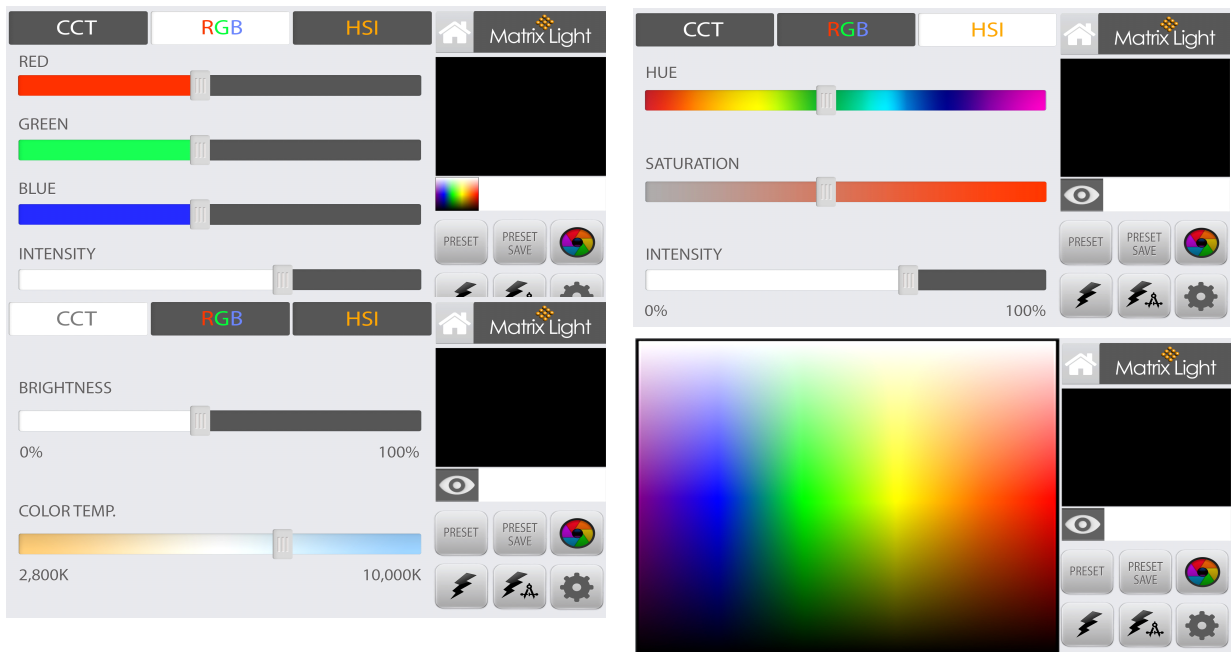
Matrix Light All Light의 터치스크린 초기메뉴는 다음과 같이 구성되어 있습니다.



- ① 홈버튼
- ② 컬러모드 버튼
- ③ 밝기 조절바
- ④ 색온도 조절바
- ⑤ 정보표시창
- ⑥ 색상 미리보기
- ⑦ 기능선택 버튼

1. Color Mode

Matrix Light All Light은 CCT, RGB, HSI 이렇게 3가지 컬러모드를 지원 합니다. CCT모드는 2,800K~10,000K까지의 백색광을 지원하며, RGB모드는 Red, Green, Blue의 3색 컬러 LED의 색상조합으로 수천만가지의 다양한 색상을 연출할 수 있습니다. HSI모드는 Hue, Saturation, Intensity를 기반으로 한 색조합으로 원하는 색상 표현이 가능 합니다.

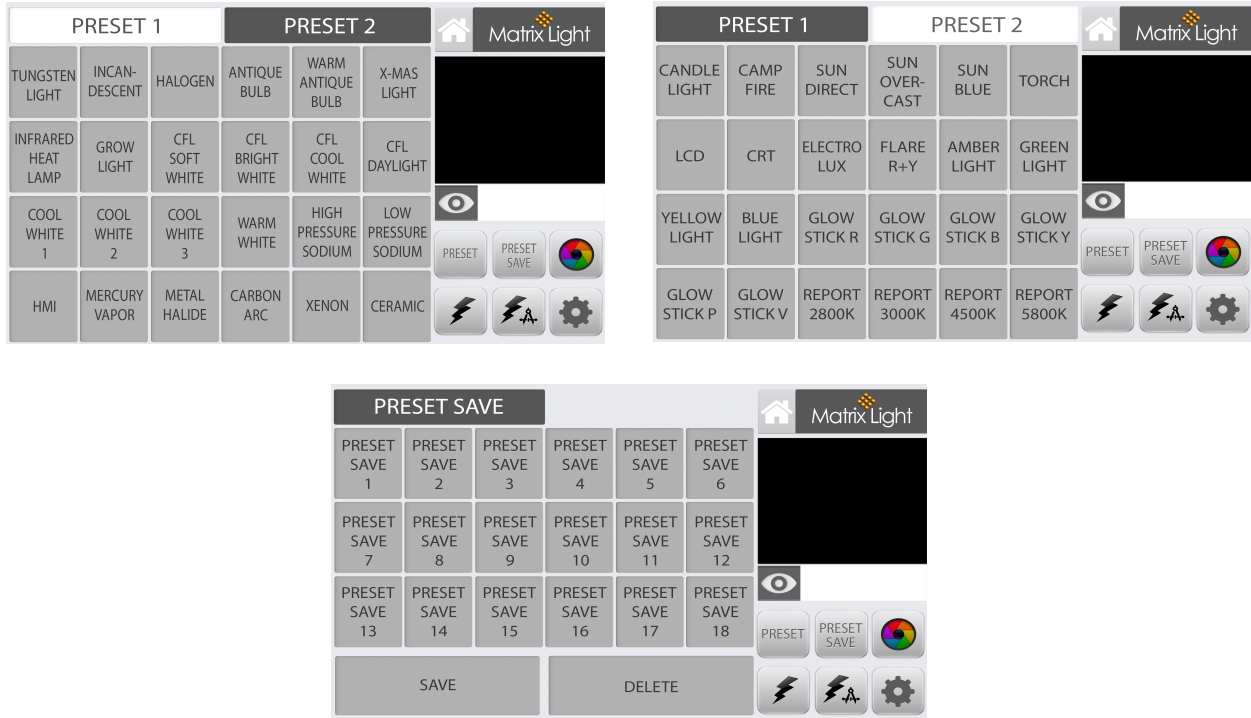


각각의 컬러모드에서 밝기나 색상을 가변하기 위해서는 터치스크린의 조절바를 좌우로 드래그하거나 조명 본체의 엔코더 스위치 노브를 좌우로 돌려 최대 0.1% 단위까지 세밀하게 조절할 수 있습니다. 엔코더 스위치는 이러한 기능외에 각 메뉴로의 이동(좌우로 돌림)과 해당메뉴의 선택(누름), 현재 컬러세팅값의 저장(프리셋저장 메뉴에서 3초간 누름) 등의 기능을 수행합니다.

특히 RGB 컬러모드에서는 컬러팔레트를 지원 합니다. 사용방법은 RGB 컬러모드에서 컬러팔레트 아이콘을 누르면 컬러팔레트가 화면에 표시되고 사용자가 원하는 색상을 터치하면 해당 색상으로 바뀝니다.

2. 프리셋 기능

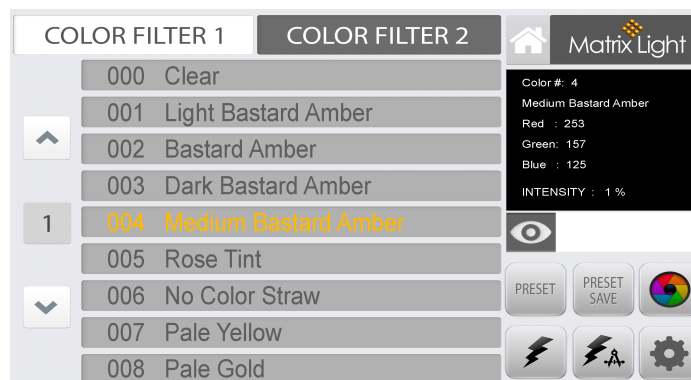
사용자의 편의를 위해 가장 빈번하게 사용하는 컬러들은 프리셋 메뉴에 잘 정리되어 있습니다. 사용자는 프리셋 메뉴에 있는 여러 가지 컬러 프리셋을 선택하여 자신이 원하는 색감으로 즉시 효율적인 촬영이 가능하도록 할 수 있으며, 사용자가 컬러모드에서 선택한 컬러는 나중에 다시 사용하기 편하도록 프리셋 저장메뉴에 저장할 수 있습니다.



예를들어 사용자가 컬러모드에서 선택한 컬러를 프리셋 저장메뉴에 저장하려면 Preset Save메뉴에서 SAVE버튼을 누른 후 자신이 원하는 저장위치를 Preset Save메뉴에서 터치(예: Preset Save 1버튼을 터치) 하면, 해당 버튼에 자신이 저장하고자 하는 컬러값이 저장되고 해당 버튼의 우측상단에 저장된 컬러값의 점이 표시됩니다. 컬러값을 지우려면 DELETE버튼을 누른 후 삭제를 원하는 Preset 버튼을 누르면 해당 버튼의 저장된 데이터가 삭제됩니다.

3. 컬러필터 메뉴

Matrix Light All Light 시리즈는 전문적인 컬러필터 데이터를 내장하고 있습니다. 컬러필터 메뉴는 Color Filter 1 그룹과 Color Filter 2 그룹으로 나뉘며 Color filter 1 그룹은 Lee Filter사의 대부분의 색필터와 Color Filter 2 그룹은 Roscolux사의 대부분의 색필터와 유사한 색감을 제공합니다.



All Light에서 제공하는 컬러필터는 Color Filter 1그룹 152개 필터와 Color Filter 2그룹 168개 필터이며 상세한 컬러필터의 이름과 해당필터가 위치한 페이지, 해당필터의 컬러넘버는 다음과 같습니다.

Manufacturer	PAGE	AllLight#	Color #	Color Name	Transmission [%]
Lee Filters	1	1	2	Rose Pink	33
		2	3	Lavender Tint	75
		3	4	Medium Bastard Amber	64
		4	7	Pale Yellow	85
		5	8	Dark Salmon	35
		6	9	Pale Amber Gold	71
		7	10	Medium Yellow	87
		8	13	Straw Tint	72
		9	15	Deep Straw	61
	2	1	19	Fire	19
		2	20	Medium Amber	51
		3	21	Gold Amber	31
		4	22	Dark Amber	24
		5	24	Scarlet	19
		6	26	Bright Red	9
		7	27	Medium Red	4
		8	35	Light Pink	61
		9	36	Mesium Pink	33
	3	1	46	Dark Magenta	6
		2	48	Rose Purple	15
		3	52	Light Lavender	45
		4	53	Paler Lavender	62
		5	58	Lavender	9
		6	61	Mist Blue	62
		7	63	Pale Blue	54
		8	68	Sky Blue	13
		9	79	Just Blue	6
	4	1	85	Deeper Blue	3
		2	89	Moss Green	30
		3	90	Dark Yellow Green	11
		4	101	Yellow	80
		5	102	Light Amber	75
		6	103	Straw	82
		7	104	Deep Amber	64
		8	105	Orange	41
		9	106	Primary Red	9
	5	1	107	Light Rose	48
		2	109	Light Salman	55
		3	110	Middle Rose	47
		4	111	Dark Pink	32
		5	113	Magenta	11
		6	115	Peacock Blue	35
		7	116	Medium Blue-Green	19
		8	117	Steel Blue	55
		9	118	Light Blue	24
	6	1	119	Dark Blue	3
		2	120	Deep Blue	1
		3	121	Lee Green	64
		4	122	Fern Green	52
		5	124	Dark Green	31
		6	126	Mauve	4
		7	127	Smokey Pink	12
8		128	Bright Pink	14	
9		129	Heavy Frost	7	
7	1	130	Clear	95	
	2	132	Medium Blue	9	
	3	134	Golden Amber	38	

Manufacturer	PAGE	AllLight#	Color #	Color Name	Transmission [%]
		4	135	Deep Golden Amber	19
		5	136	Pale Lavender	43
		6	137	Special Lavender	26
		7	138	Pale Green	80
		8	139	Primary Green	15
		9	141	Bright Blue	18
	8	1	142	Pale Violet	21
		2	143	Pale Navy Blue	16
		3	144	No Colour Blue	32
		4	147	Apricot	53
		5	148	Bright Rose	14
		6	151	Gold Tint	69
		7	152	Pale Gold	71
		8	153	Pale Salmon	65
		9	154	Pale Rose	73
	9	1	156	Chocolate	26
		2	157	Pink	36
		3	158	Deep Orange	30
		4	159	No Color Straw	89
		5	161	Slate Blue	25
		6	162	Bastard Amber	78
		7	164	Flame Red	18
		8	165	Daylight Blue	20
		9	166	Pale Red	25
	10	1	170	Deep Lavender	26
		2	174	Dark Steel Blue	30
		3	176	Loving Amber	50
		4	179	Chrome Orange	54
		5	180	Dark Lavender	7
		6	181	Congo Blue	1
		7	182	Light Red	11
		8	183	Moonlight Blue	19
		9	184	Cosmetic Peach	57
	11	1	185	Cosmetic Burgundy	52
		2	186	Cosmetic Silver Rose	51
		3	187	Cosmetic Rouge	54
		4	188	Cosmetic Highlight	56
		5	189	Cosmetic Silver Moss	61
		6	190	Cosmetic Emerald	60
		7	191	Cosmetic Aqua Blue	53
		8	192	Flesh Pink	35
		9	193	Rosy Gold	36
	12	1	194	Surprise Pink	22
		2	195	Zenith Blue	3
		3	196	True Blue	27
		4	197	Alice Blue	10
		5	200	Double C.T. Blue	16
		6	201	Full C.T. Blue	34
		7	202	1/2 C.T. Blue	55
		8	203	1/4 C.T. Blue	69
		9	204	Full C.T. Orange	55
	13	1	205	1/2 C.T. Orange	71
		2	206	1/4 C.T. Orange	79
		3	207	C.T. Orange +.3 ND	32
		4	208	C.T. Orange +.6 ND	16
		5	209	.3 ND	51
		6	210	.6 ND	24
		7	211	.9 ND	14
		8	212	L.C.T. Yellow	89

Manufacturer	PAGE	AllLight#	Color #	Color Name	Transmission [%]
Roscolux	14	9	213	White Flame Green	89
		1	218	1/8 C.T. Blue	81
		2	219	Lee Fluorescent Green	32
		3	223	1/8 C.T. Orange	85
		4	226	Lee U.V.	92
		5	230	Super Correction L.C.T. Yellow	42
		6	232	Super White Flame	37
		7	236	H.M.I. To Tungsten	58
		8	237	C.I.D. To Tungsten	39
	9	238	C.S.I. To Tungsten	30	
	15	1	241	Lee Fluorescent 5700K	27
		2	242	Lee Fluorescent 4300K	37
		3	243	Lee Fluorescent 3600K	46
		4	244	Lee Plus Green	74
		5	245	Half Plus Green	82
		6	246	Quarter Plus Green	85
		7	247	Lee Minus Green	59
		8	248	Half Minus Green	72
		9	249	Quarter Minus Green	82
	16	1	278	Eighth Plus Green	88
		2	279	Eighth Minus Green	87
		3	281	3/4 C.T. Blue	46
		4	285	3/4 C.T. Orange	61
		5	298	.15 ND	69
		6	299	1.2 ND	7
		7	328	Follies Pink	20
		8	332	Special Rose Pink	11
		9	343	Special Medium Lavender	6
	17	1	344	Violet	20
		2	353	Lighter Blue	41
		3	354	Special Steel Blue	39
		4	363	Special Medium Blue	4
		5	441	Full C.T. Straw	57
		6	442	Half C.T. Straw	71
		7	443	Quarter C.T. Straw	80
		8	444	Eighth C.T. Straw	83
Roscolux	1	1	0	Clear	100
		2	1	Light Bastard Amber	56
		3	2	Bastard Amber	78
		4	3	Dark Bastard Amber	62
		5	4	Medium Bastard Amber	66
		6	5	Rose Tint	80
		7	6	No Color Straw	92
		8	7	Pale Yellow	96
		9	8	Pale Gold	86
	2	1	9	Pale Amber Gold	74
		2	10	Medium Yellow	92
		3	11	Light Straw	82
		4	12	Straw	88
		5	13	Straw Tint	78
		6	14	Medium Straw	68
		7	15	Deep Straw	65
		8	16	Light Amber	68
		9	17	Light Flame	56
	3	1	18	Flame	56
		2	19	Fire	20
		3	20	Medium Amber	54
		4	21	Golden Amber	43
		5	22	Deep Amber	26
		6	23	Orange	32

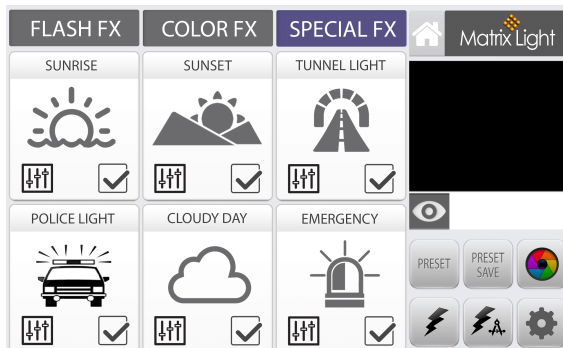
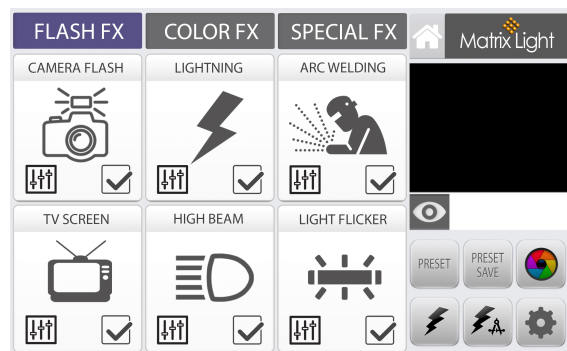
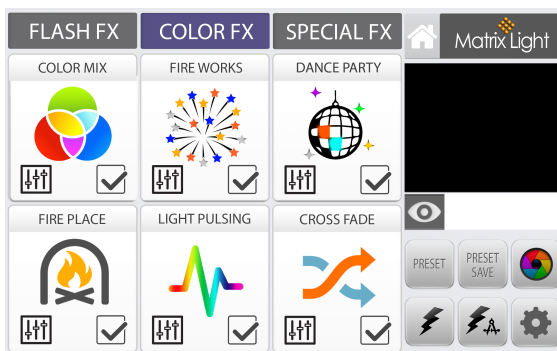
Manufacturer	PAGE	AllLight#	Color #	Color Name	Transmission [%]
		7	24	Scarlet	22
		8	25	Orange Red	14
		9	26	Light Red	12
	4	1	27	Medium Red	4
		2	30	Light Salmon Pink	44
		3	31	Salmon Pink	46
		4	32	Medium Salmon Pink	28
		5	33	No Color Pink	65
		6	34	Flesh Pink	45
		7	35	Light Pink	66
		8	36	Medium Pink	46
		9	37	Pale Rose Pink	56
	5	1	38	Light Rose	49
		2	40	Light Salmon	34
		3	41	Salmon	24
		4	42	Deep Salmon	8
		5	43	Deep Pink	28
		6	44	Middle Rose	26
		7	45	Rose	8
		8	46	Magenta	6
		9	47	Light Rose Purple	16
	6	1	48	Rose Purple	16
		2	49	Medium Purple	4
		3	50	Mauve	14
		4	51	Surprise Pink	54
		5	52	Light Lavender	26
		6	53	Pale Lavender	64
		7	54	Special Lavender	50
		8	55	Lilac	37
		9	56	Gypsy Lavender	4
	7	1	57	Lavender	24
		2	58	Deep Lavender	10
		3	59	Indigo	2
		4	60	No Color Blue	62
		5	61	Mist Blue	66
		6	62	Booster Blue	54
		7	63	Pale Blue	56
		8	64	Light Steel Blue	26
		9	65	Daylight Blue	35
	8	1	66	Cool Blue	67
		2	67	Light Sky Blue	26
		3	68	Sky Blue	14
		4	69	Brilliant Blue	18
		5	70	Nile Blue	45
		6	71	Sea Blue	30
		7	72	Azure Blue	44
		8	73	Peacock Blue	28
		9	74	Night Blue	4
	9	1	76	Light Green Blue	9
		2	77	Green Blue	9
		3	78	Trudy Blue	19
		4	79	Bright Blue	8
		5	80	Primary Blue	9
		6	81	Urban Blue	10
		7	82	Surprise Blue	6
		8	83	Medium Blue	4
		9	84	Zephyr Blue	14
	10	1	85	Deep Blue	3
		2	86	Pea Green	56

Manufacturer	PAGE	AllLight#	Color #	Color Name	Transmission [%]	
		3	87	Pale Yellow Green	85	
		4	88	Light Green	82	
		5	89	Moss Green	45	
		6	90	Dark Yellow Green	13	
		7	91	Primary Green	7	
		8	92	Turquoise	59	
		9	93	Blue Green	35	
		11	1	94	Kelly Green	25
			2	95	Medium Blue Green	15
	3		96	Lime	98	
	4		97	Light Grey	50	
	5		98	Medium Grey	25	
	6		99	Chocolate	35	
	7		120	Red Diffusion	12	
	8		121	Blue Diffusion	8	
	9		122	Green Diffusion	13	
	12	1	123	Amber Diffusion	32	
		2	124	Red Cyc Silk	12	
		3	125	Blue Cyc Silk	8	
		4	126	Green Cyc Silk	13	
		5	127	Amber Cyc Silk	32	
		6	128	Magenta Silk	6	
		7	129	Sky Blue Silk	14	
		8	130	Medium Blue Green Silk	15	
		9	131	Medium Amber Silk	54	
	13	1	150	Hamburg Rose	80	
		2	151	Hamburg Lavender	26	
		3	152	Hamburg Steel Blue	26	
		4	304	Pale Apricot	79	
		5	305	Rose Gold	75	
		6	312	Canary	85	
		7	317	Apricot	51	
		8	321	Soft Golden Amber	39	
		9	337	True Pink	55	
	14	1	339	Broadway Pink	15	
2		342	Rose Pink	16		
3		344	Follies Pink	21		
4		355	Pale Violet	20		
5		356	Middle Lavender	27		
6		357	Royal Lavender	5		
7		358	Rose Indigo	5		
8		359	Medium Violet	5		
9		378	Alice Blue	15		
15	1	383	Sapphire Blue	4		
	2	385	Royal Blue	4		
	3	388	Gaslight Green	76		
	4	389	Chroma Green	40		
	5	397	Pale Grey	70		
	6	3102	Tough MT2	66		
	7	3106	Tough MTY	57		
	8	3107	Tough Y-1	93		
	9	3114	Tough UV Filter	93		
16	1	3134	Tough MT 54	83		
	2	3202	Full Blue (CTB)	36		
	3	3203	Three-Quarter Blue (3/4 CTB)	41		
	4	3204	Half Blue (1/2 CTB)	52		
	5	3206	Third Blue (1/3 CTB)	64		
	6	3208	Quarter Blue (1/4 CTB)	74		
	7	3216	Eighth Blue (1/8 CTB)	81		

Manufacturer	PAGE	AllLight#	Color #	Color Name	Transmission [%]
		8	3220	Double Blue (2x CTB)	10
		9	3304	Tough Plusgreen / WindowGreen	76
	17	1	3308	Tough Minusgreen	55
		2	3310	Fluorofilter	36
		3	3313	Tough 1/2 Minusgreen	71
		4	3314	Tough 1/4 Minusgreen	81
		5	3315	Tough 1/2 Plusgreen	90
		6	3316	Tough 1/4 Plusgreen	92
		7	3317	Tough 1/8 Plusgreen	93
		8	3318	Tough 1/8 Minusgreen	89
		9	3401	RoscoSun 85	58
	18	1	3402	Rosco N.3	50
		2	3403	Rosco N.6	25
		3	3404	Rosco N.9	12
		4	3405	RoscoSun 85N.3	33
		5	3406	RoscoSun 85N.6	17
		6	3407	RoscoSun (CTO)	47
		7	3408	RoscoSun (1/2 CTO)	73
		8	3409	RoscoSun (1/4 CTO)	81
		9	3410	RoscoSun (1/8 CTO)	92
	19	1	3411	RoscoSun (3/4 CTO)	58
		2	3415	Rosco N.15	70
		3	3441	Full Straw (CTS)	50
		4	3442	Half Straw (1/2 CTS)	73
		5	3443	Quarter Straw (1/4 CTS)	81
		6	3444	Eighth Straw (1/8 CTS)	92
		7	3761	Roscolex 85	58

4. 이펙트 메뉴

Matrix Light All Light 시리즈는 다양한 형태의 이펙트를 지원하며, 기존에 제공되는 이펙트 외에 새로운 이펙트가 필요한 경우 커스텀 이펙트 기능을 사용하여 자신만의 독창적인 이펙트를 만들 수 있습니다.



이펙트의 선택은 이펙트메뉴에서 해당 이펙트메뉴 버튼을 터치하면 됩니다. 각 이펙트효과의 세부적인 종류는 해당 아이콘의 우측하단에 있는 모드 아이콘(☰)을 누르면 정보창에 선택된 세부이펙트가 표시 됩니다. 세부 이펙트를 선택한 다음 해당 이펙트의 밝기를 조절하고자 하면 조명본체의 엔코더 스위치를 좌우로 돌려 이펙트의 밝기를 원하는 만큼 조절하면 됩니다. 선택된 이펙트의 밝기는 정보창에 표시됩니다. 이펙트를 재생하고자

하면 해당 아이콘의 좌측 하단에 있는 적용아이콘(☑)을 누르면 됩니다. 해당 이펙트 효과의 재생주기를 조절하고자 하면 해당 이펙트가 재생되는 동안 조명본체의 엔코더 스위치를 좌우로 돌려 이펙트의 재생 주기를 원하는 길이만큼 맞추면 됩니다.

이펙트가 진행되는 동안에는 외적인 간섭으로 인한 이펙트 효과의 갑작스러운 중단을 막기 위해 터치스크린의 기능이 일시 중단되며, 해당 이펙트효과를 중단하고자 하면 엔코더 스위치를 한번 누르면 됩니다.

커스텀 이펙트 메뉴는 기존에 제공되지 않는 새로운 이펙트가 필요할 때 직접 이펙트를 만들어 사용 할 수 있는 메뉴입니다. 사용방법은 M1, M2, M3 버튼중 하나를 선택하고(기본값으로는 M1이 선택됨) R, G, B 색상중 사용자가 원하는 색상을 선택하여, +버튼을 누른다음 그래프 화면의 원하는 위치에 누르면 해당 위치에 조절포인트가 생성 됩니다. 이 조절포인트는 상하좌우로 드래그 할 수 있으며, 추가로 조절포인트를 생성하려면 다시 +버튼을 누르고 그래프 화면의 원하는 위치를 누르면 됩니다.



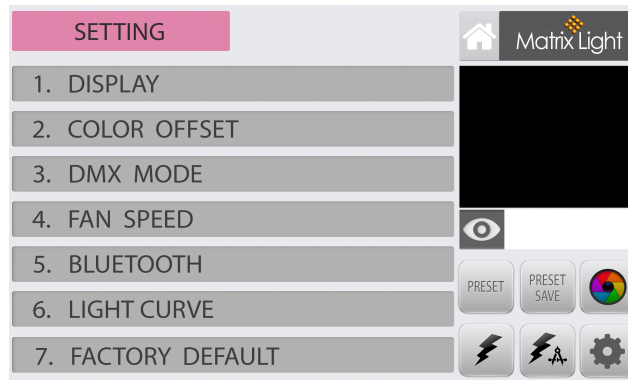
생성된 조절포인트를 삭제하려면 -버튼을 누르고 삭제를 원하는 조절 포인트를 터치하면 됩니다. 커스텀 이펙트 메뉴에서 만들어진 조절포인트들은 R,G,B 색상당 최대 15개 까지 생성될 수 있으며, Clear버튼을 누르면 모두 한번에 삭제됩니다. 이렇게 생성된 조절포인트들은 꺾은선 그래프형태로 나타나며, 그래프의 가로축은 이펙트 효과의 시간 그리고 그래프의 세로축은 R,G,B 색상의 밝기를 뜻합니다.

이펙트의 시간은 엔코더 스위치를 돌려서 0.1초단위로 최대 10초길이까지 변경할 수 있으며 이펙트는 지정된 시간이 끝나면 처음부터 무한반복 됩니다. 이펙트의 밝기는 엔코더 버튼을 한번 누른뒤 버튼을 돌리면 1%단위로 조절할 수 있습니다. 이렇게 만들어진 이펙트는 Apply버튼을 누르면 조명에서 해당 이펙트가 연출됩니다.

Save 버튼을 누르면 해당 이펙트가 M1, M2, M3 버튼중 현재 선택된버튼에 저장됩니다. 다른 버튼에 새로운 이펙트를 생성하여 저장하려면 우선 M1, M2, M3 버튼중 선택되지 않은 버튼을 선택한 후 조절 포인트를 생성하여 이펙트를 만들고 Save 버튼을 터치하면 됩니다.

5. 시스템세팅 메뉴

시스템세팅 메뉴는 다음과 같이 총 7가지로 구성되어 있습니다.



1) DISPLAY

Touch LCD패널 디스플레이의 밝기를 설정할 수 있습니다.

2) COLOR OFFSET

LED Light의 CCT모드에서 보다 자연스러운 백색광이 되도록 하기 위해 Green / Magenta 포인트를 설정할 수 있습니다.

3) DMX MODE

8Bit 또는 16Bit 체계로 DMX Mode를 설정할 수 있으며, 해당 All Light 조명의 DMX Channel을 설정할 수 있습니다.

4) FAN SPEED

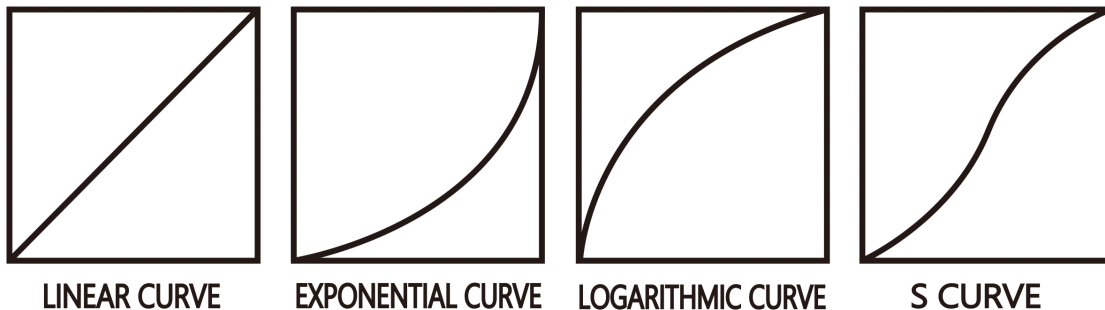
총 10단계로 냉각팬의 회전수를 설정할 수 있으며, Auto Mode 설정시 냉각팬은 온도센서에서 감지된 기기의 온도를 체크하여 자동으로 회전수를 결정하게 됩니다.

5) BLUETOOTH

여러대의 All Light를 블루투스로 제어할 때 구별이 용이하도록 All Light의 고유 블루투스 ID를 Matrix 01에서 Matrix 08까지 총8가지로 설정할 수 있습니다.

6) LIGHT CURVE

Light Curve기능은 All Light의 기본적인 조광곡선을 설정하는 기능입니다. Light Curve는 Linear Curve, Exponential Curve, Logarithmic Curve, S Curve 가 있으며 곡선의 형태는 다음과 같습니다.



- LINEAR CURVE: 인코더 또는 터치패널로 입력된 밝기 값에 비례하여 강도가 변경됩니다.
- EXPONENTIAL CURVE: 분해능이 낮은 강도 수준에서는 높고 높은 강도 수준에서는 낮습니다. 낮은 강도 수준에서 높은 분해능이 필요할 때 사용합니다.
- LOGARITHMIC CURVE: 분해능은 낮은 강도 수준에서는 낮고 높은 강도 수준에서는 높습니다. 고강도 레벨에서 고해상도 필요시 사용합니다.
- S CURVE: 분해능은 낮은 강도 수준과 높은 강도 수준에서 모두 높습니다. 낮은 강도와 높은 강도 수준에서 높은 분해능이 필요한 경우 이 조광 곡선을 사용합니다.

7) FACTORY DEFAULT

All Light의 모든 사용자 세팅값을 공장초기화하는 기능입니다. 오른쪽 정보창에 나타나는 숫자는 제품 사용시간을 나타내며, 일정시간이 경과하면 정기적인 유지보수의 항목대로 기기를 점검하시기 바랍니다.

03. DMX 메뉴구성 ...

Matrix Light All Light의 DMX 메뉴는 다음과 같이 구성되어 있습니다.

8 bit 1 channel per function	16 bit 2 channels per function
DMX mode 1*	DMX mode 2

All Light DMX Settings					
8Bit					
MODE	CHANNEL	FUNCTION	VALUE	%	Notes
CCT	C+0	DIMMER	0-255	0-100	Channel set 1 - 506
	C+1	CCT	0-255	0-100	2800K - 10000K
	C+2	±GREEN	0-10 11-20 21-119 120-145 146-244 245-255	0-4 4-8 8-47 47-57 57-96 96-100	NO OffSet (0 Green) -100 Green -99 to -1 Green No OffSet (0 Green) +1 to +99 Green +100 Green
	C+3	Reserved			
	C+4	Reserved			
	C+5	CCT RGBW HSI Preset Filter Effect	0-42 43-85 86-127 128-170 171-212 213-255	0-16 17-33 34-50 51-66 67-83 84-100	
	C+6	FAN	0-127 128-255	0-50 50-100	Low speed Auto Fan
RGBW	C+0	DIMMER	0-255	0-100	Channel set 1 - 506
	C+1	RED	0-255	0-100	
	C+2	GREEN	0-255	0-100	
	C+3	BLUE	0-255	0-100	
	C+4	WARM	0-255	0-100	
	C+5	CCT RGBW HSI Preset Filter Effect	0-42 43-85 86-127 128-170 171-212 213-255	0-16 17-33 34-50 51-66 67-83 84-100	
	C+6	FAN	0-127 128-255	0-50 50-100	Low speed Auto Fan
H S I	C+0	DIMMER	0-255	0-100	Channel set 1 - 506
	C+1	HUE	0-255	0-100	0-360°
	C+2	Saturation	0-255	0-100	
	C+3	Reserved			
	C+4	Reserved			
	C+5	CCT RGBW HSI Preset Filter Effect	0-42 43-85 86-127 128-170 171-212 213-255	0-16 17-33 34-50 51-66 67-83 84-100	
	C+6	FAN	0-127 128-255	0-50 50-100	Low speed Auto Fan
Preset	C+0	DIMMER	0-255	0-100	Channel set 1 - 506
	C+1	FACTORY / USER MANU	0-5 6-130 131-255	0-1 2-51 51-100	Preset Trigger Disabled User Preset Selected Factory Preset Selected
	C+2	PRESET SELECT	0-42 43-85 86-127 128-170	0-16 17-33 34-50 51-66	Preset # 1 Preset # 2 Preset # 3 Preset # 4

All Light DMX Settings					
8Bit					
MODE	CHANNEL	FUNCTION	VALUE	%	Notes
			171-212 213-255	67-83 84-100	Preset # 5 Preset # 6
	C+3	PRESET SELECT 2	0-31 32-63 64-95 96-127 128-159 160-191 192-223 224-255	0-12.5 12.5-25 25-37.5 37.5-50 50-62.5 62.5-75 75-87.5 87.5-100	Preset Page # 1 (User, Factory Preset) Preset Page # 2 (User, Factory Preset) Preset Page # 3 (User, Factory Preset) Preset Page # 4 (User, Factory Preset) Preset Page # 5 (Only Factory Preset) Preset Page # 6 (Only Factory Preset) Preset Page # 7 (Only Factory Preset) Preset Page # 8 (Only Factory Preset)
	C+4	Reserved			
	C+5	CCT RGBW HSI Preset Filter Effect	0-42 43-85 86-127 128-170 171-212 213-255	0-16 17-33 34-50 51-66 67-83 84-100	
	C+6	FAN	0-127 128-255	0-50 50-100	Low speed Auto Fan
Filter	C+0	DIMMER	0-255	0-100	Channel set 1 - 506
	C+1	No Filter LEE ROSCOLUX	0-5 6-130 131-255	0-1 2-51 51-100	Gel Trigger Disabled Lee Filters Selected Roscolux Selected
	C+2	FILTER SELECT	0-28 29-56 57-84 85-112 113-140 141-168 169-196 197-224 225-255	0-10 11-21 22-32 33-43 44-54 55-65 66-76 77-87 88-100	FILTER # 1 FILTER # 2 FILTER # 3 FILTER # 4 FILTER # 5 FILTER # 6 FILTER # 7 FILTER # 8 FILTER # 9
	C+3	FILTER PAGE	0-13 14-26 27-39 40-52 53-65 66-78 79-91 92-104 105-117 118-130 131-143 144-156 157-169 170-182 183-195 196-208 209-221 222-234 235-255	0-5 5-10 10-15 15-20 20-25 26-31 31-36 36-41 41-46 46-51 51-56 56-61 61-66 66-71 71-76 77-82 82-87 87-92 92-100	Filter Page # 1 (Color Filter 1, Color Filter 2) Filter Page # 2 (Color Filter 1, Color Filter 2) Filter Page # 3 (Color Filter 1, Color Filter 2) Filter Page # 4 (Color Filter 1, Color Filter 2) Filter Page # 5 (Color Filter 1, Color Filter 2) Filter Page # 6 (Color Filter 1, Color Filter 2) Filter Page # 7 (Color Filter 1, Color Filter 2) Filter Page # 8 (Color Filter 1, Color Filter 2) Filter Page # 9 (Color Filter 1, Color Filter 2) Filter Page # 10 (Color Filter 1, Color Filter 2) Filter Page # 11 (Color Filter 1, Color Filter 2) Filter Page # 12 (Color Filter 1, Color Filter 2) Filter Page # 13 (Color Filter 1, Color Filter 2) Filter Page # 14 (Color Filter 1, Color Filter 2) Filter Page # 15 (Color Filter 1, Color Filter 2) Filter Page # 16 (Color Filter 1, Color Filter 2) Filter Page # 17 (Color Filter 1, Color Filter 2) Filter Page # 18 (Only Color Filter 2) Filter Page # 19 (Only Color Filter 2)
	C+4	Reserved			
	C+5	CCT RGBW HSI Preset Filter Effect	0-42 43-85 86-127 128-170 171-212 213-255	0-16 17-33 34-50 51-66 67-83 84-100	
	C+6	FAN	0-127 128-255	0-50 50-100	Low speed Auto Fan
	C+0	DIMMER	0-255	0-100	Channel set 1 - 506
	C+1	PERIOD	0-255	0-100	Adjust the Period
Effect	C+2	1~6	0-42 43-85 86-127 128-170 171-212 213-255	0-16 17-33 34-50 51-66 67-83 84-100	<FLASH> 1.Camera, 2.Lightning, 3.ARC 4.TV, 5.High Beam, 6.Light Flicker <COLOR> 1.Color Mix, 2.Fire Works, 3.Party 4.Fire, 5.Light Pulsing, 6.Cross Fade <SPECIAL>

All Light DMX Settings					
8Bit					
MODE	CHANNEL	FUNCTION	VALUE	%	Notes
					1.Sunrise, 2.Sunset, 3.Tunnle 4. Police, 5.Cloudy, 6.Emergency
	C+3	FX Mode	0-85 86-170 171-255	0-33 33-67 67-100	Select Action Mode 1-3
	C+4	FLASH COLOR SPECIAL	0-85 86-170 171-255	0-33 33-67 67-100	Select Effect <FLASH>,<COLOR>,<SPECIAL>
	C+5	CCT RGBW HSI Preset Filter Effect	0-42 43-85 86-127 128-170 171-212 213-255	0-16 17-33 34-50 51-66 67-83 84-100	
	C+6	FAN	0-127 128-255	0-50 50-100	Low speed Auto Fan

All Light DMX Settings					
16Bit					
MODE	CHANNEL	FUNCTION	VALUE	%	Notes
CCT	C+0(H)	DIMMER	0-65535	0-100	Channel set 1 - 501
	C+1(L)				
	C+2(H)	CCT	0-65535	0-100	2800K - 10000K
	C+3(L)				
	C+4(H)	±GREEN	0-5000 5001-10000 10001-29999 30000-40000 40001-59999 60000-65535	0-7 8-15 16-46 46-61 61-92 92-100	NO color (0 Green) -100 Green -99 to -1 Green No color (0 Green) +1 to +99 Green +100 Green
	C+5(L)				
	C+6	Reserved			
	C+7	Reserved			
	C+8	Reserved			
	C+9	Reserved			
	C+10	FAN	0-127 128-255	0-50 50-100	Low speed Auto Fan
C+11	CCT RGBW HSI Preset Filter Effect	0-42 43-85 86-127 128-170 171-212 213-255	0-16 17-33 34-50 51-66 67-83 84-100		
RGBW	C+0(H)	DIMMER	0-65535	0-100	Channel set 1 - 501
	C+1(L)				
	C+2(H)	RED	0-65535	0-100	
	C+3(L)				
	C+4(H)	GREEN	0-65535	0-100	
	C+5(L)				
	C+6(H)	BLUE	0-65535	0-100	
	C+7(L)				
	C+8(H)	WHITE	0-65535	0-100	
	C+9(L)				
	C+10	FAN	0-127 128-255	0-50 50-100	Low speed Auto Fan
C+11	CCT RGBW HSI Preset Filter	0-42 43-85 86-127 128-170 171-212	0-16 17-33 34-50 51-66 67-83		

All Light DMX Settings					
16Bit					
MODE	CHANNEL	FUNCTION	VALUE	%	Notes
H S I		Effect	213-255	84-100	
	C+0(H)	DIMMER	0-65535	0-100	Channel set 1 - 501
	C+1(L)				
	C+2(H)	HUE	0-65535	0-100	
	C+3(L)				
	C+4(H)	SATURATION	0-65535	0-100	
	C+5(L)				
	C+6	Reserved			
	C+7	Reserved			
	C+8	Reserved			
	C+9	Reserved			
	C+10	FAN	0-127 128-255	0-50 50-100	Low speed Auto Fan
C+11	CCT RGBW HSI Preset Filter Effect	0-42 43-85 86-127 128-170 171-212 213-255	0-16 17-33 34-50 51-66 67-83 84-100		
Preset	C+0(H)	DIMMER	0-65535	0-100	Channel set 1 - 501
	C+1(L)				
	C+2	FACTORY / USER MANU	0-5 6-130 131-255	0-1 2-51 51-100	Preset Trigger Disabled User Preset Selected Factory Preset Selected
	C+3	PRESET SELECT	0-42 43-85 86-127 128-170 171-212 213-255	0-16 17-33 34-50 51-66 67-83 84-100	Preset # 1 Preset # 2 Preset # 3 Preset # 4 Preset # 5 Preset # 6
	C+4	PRESET SELECT 2	0-31 32-63 64-95 96-127 128-159 160-191 192-223 224-255	0-12.5 12.5-25 25-37.5 37.5-50 50-62.5 62.5-75 75-87.5 87.5-100	Preset Page # 1 (User, Factory Preset) Preset Page # 2 (User, Factory Preset) Preset Page # 3 (User, Factory Preset) Preset Page # 4 (User, Factory Preset) Preset Page # 5 (Only Factory Preset) Preset Page # 6 (Only Factory Preset) Preset Page # 7 (Only Factory Preset) Preset Page # 8 (Only Factory Preset)
	C+5	Reserved			
	C+6	Reserved			
	C+7	Reserved			
	C+8	Reserved			
	C+9	Reserved			
	C+10	FAN	0-127 128-255	0-50 50-100	Low speed Auto Fan
	C+11	CCT RGBW HSI Preset Filter Effect	0-42 43-85 86-127 128-170 171-212 213-255	0-16 17-33 34-50 51-66 67-83 84-100	
Filter	C+0(H)	DIMMER	0-65535	0-100	Channel set 1 - 501
	C+1(L)				
	C+2	LEE / ROSCOLUX	0-5 6-130 131-255	0-1 2-51 51-100	Gel Trigger Disabled Lee Filters Selected Roscolux Selected
	C+3	FILTER SELECT	0-28 29-56 57-84	0-10 11-21 22-32	FILTER # 1 FILTER # 2 FILTER # 3

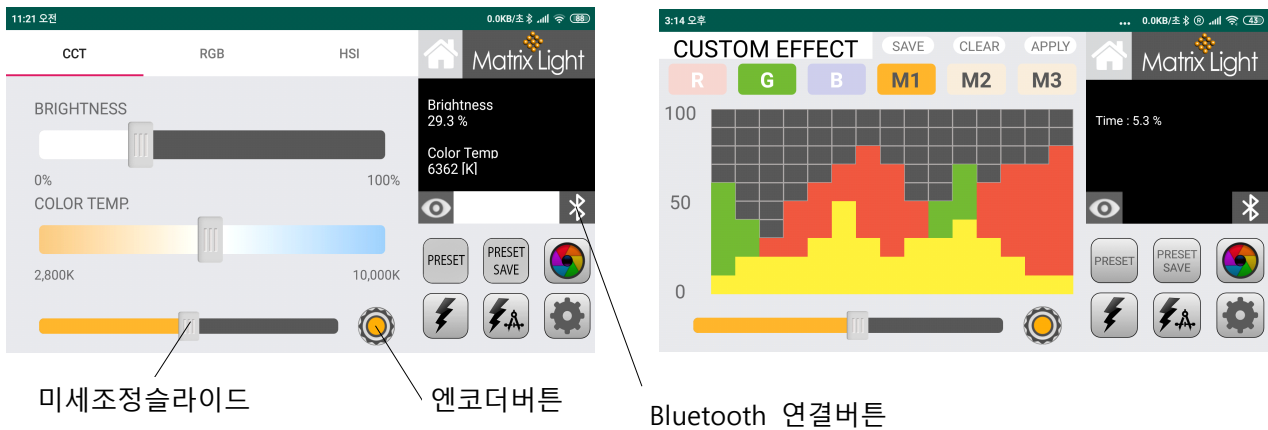
All Light DMX Settings					
16Bit					
MODE	CHANNEL	FUNCTION	VALUE	%	Notes
			85-112 113-140 141-168 169-196 197-224 225-255	33-43 44-54 55-65 66-76 77-87 88-100	FILTER # 4 FILTER # 5 FILTER # 6 FILTER # 7 FILTER # 8 FILTER # 9
	C+4	FILTER PAGE	0-13 14-26 27-39 40-52 53-65 66-78 79-91 92-104 105-117 118-130 131-143 144-156 157-169 170-182 183-195 196-208 209-221 222-234 235-255	0-5 5-10 10-15 15-20 20-25 26-31 31-36 36-41 41-46 46-51 51-56 56-61 61-66 66-71 71-76 77-82 82-87 87-92 92-100	Filter Page # 1 (Color Filter 1, Color Filter 2) Filter Page # 2 (Color Filter 1, Color Filter 2) Filter Page # 3 (Color Filter 1, Color Filter 2) Filter Page # 4 (Color Filter 1, Color Filter 2) Filter Page # 5 (Color Filter 1, Color Filter 2) Filter Page # 6 (Color Filter 1, Color Filter 2) Filter Page # 7 (Color Filter 1, Color Filter 2) Filter Page # 8 (Color Filter 1, Color Filter 2) Filter Page # 9 (Color Filter 1, Color Filter 2) Filter Page # 10 (Color Filter 1, Color Filter 2) Filter Page # 11 (Color Filter 1, Color Filter 2) Filter Page # 12 (Color Filter 1, Color Filter 2) Filter Page # 13 (Color Filter 1, Color Filter 2) Filter Page # 14 (Color Filter 1, Color Filter 2) Filter Page # 15 (Color Filter 1, Color Filter 2) Filter Page # 16 (Color Filter 1, Color Filter 2) Filter Page # 17 (Color Filter 1, Color Filter 2) Filter Page # 18 (Only Color Filter 2) Filter Page # 19 (Only Color Filter 2)
	C+5	Reserved			
	C+6	Reserved			
	C+7	Reserved			
	C+8	Reserved			
	C+9	Reserved			
	C+10	FAN	0-127 128-255	0-50 50-100	Low speed Auto Fan
	C+11	CCT RGBW HSI Preset Filter Effect	0-42 43-85 86-127 128-170 171-212 213-255	0-16 17-33 34-50 51-66 67-83 84-100	
Effect	C+0(H)	DIMMER	0-65535	0-100	Channel set 1 - 501
	C+1(L)				
	C+2(H)	PERIOD	0-65535	0-100	Adjust the Period
	C+3(L)				
	C+4	1~6	0-42 43-85 86-127 128-170 171-212 213-255	0-16 17-33 34-50 51-66 67-83 84-100	<FLASH> 1.Camera, 2.Lightning, 3.ARC 4.TV, 5.High Beam, 6.Sun Light <COLOR> 1.Emergency, 2.Fire Works, 3.Party 4.Fire, 5.Light Pulsing, 6.Tunnle
	C+5	FX Mode	0-85 86-170 171-255	0-33 33-67 67-100	Select Action Mode 1-3
	C+6	FLASH COLOR	0-127 128-255	0-50 50-100	Select Effect <FLASH>,<COLOR>
	C+7				
	C+8				
	C+9				
	C+10	FAN	0-127 128-255	0-50 50-100	Low speed Auto Fan
C+11	CCT RGBW HSI Preset Filter Effect	0-42 43-85 86-127 128-170 171-212 213-255	0-16 17-33 34-50 51-66 67-83 84-100		

04. 블루투스 앱을 통한 조작방법 ...

Matrix Light All Light는 Bluetooth 4.0모드를 지원하며 안드로이드나 iOS(지원예정) 기반의 무선장비에서 앱을 설치하여 All Light를 무선으로 원격 조작할 수 있습니다. Matrix Light All Light앱은 Matrix Light 홈페이지나 구글플레이 스토어, 애플 앱스토어(제공예정) 등에서 MatrixLight.apk파일을 다운로드 하여 설치하거나 Matrix Light 또는 All Light를 검색하여 해당 앱을 휴대단말기에 설치하면 됩니다.

All Light 앱이 설치되고난 후 블루투스 연결을 위해 안드로이드 기반의 무선장비에서 Bluetooth 기능을 켜고, All Light 앱을 실행 합니다. All Light 앱의 메뉴화면에서 Bluetooth 버튼을 눌러 Bluetooth장비를 검색하고 "All Light"으로 시작하는 기기를 선택하여 연결합니다.

앱의 메뉴조작은 All Light본체의 터치스크린 메뉴와 유사하며, 일부 기능은 무선연결의 전송속도와 원활한 운영여부 등을 감안하여 All Light 본체의 터치스크린 메뉴와 다른 형태로 제공될 수 있습니다.



미세조정슬라이드

엔코더버튼

Bluetooth 연결버튼

Bluetooth로 All Light를 연결하면 All Light 본체의 터치스크린 기능은 Bluetooth연결이 해제될 때까지 작동되지 않습니다. All Light 본체의 터치스크린 기능을 다시 활성화 하려면 Bluetooth연결을 해제해야 합니다. 애플리케이션의 여러 가지 메뉴구성과 기능들은 All Light의 터치컨트롤패널의 메뉴구성과 유사합니다.

커스텀이펙트 눈금표시영역의 가로축은 시간을, 세로축은 밝기정도를 나타냅니다. 커스텀이펙트를 만들기 위해 눈금표시 영역에서 원하는 부분을 터치하면 터치된 부분의 아래 영역이 자동으로 채워집니다. 또한, 다른 색깔을 선택하여 원하는 부분을 터치하면 터치된 부분의 아래 영역이 자동으로 채워지고 이전에 선택한 색상과 겹치는 영역은 해당 색상의 혼합색으로 표시 됩니다. 커스텀이펙트의 반복시간을 설정하려면 미세조정슬라이드를 좌우로 움직이면 0~10초사이의 반복시간을 설정할 수 있습니다. 만들어진 커스텀이펙트를 저장하려면 상단의 "SAVE"버튼을 누릅니다. M1, M2, M3 버튼중 저장을 원하는 버튼에 저장하려면 M1, M2, M3 버튼중 하나를 먼저 선택하고 커스텀이펙트를 만든 다음"SAVE"버튼을 누르면 해당 커스텀이펙트가 선택된 메모리버튼에 저장됩니다. 저장된 커스텀이펙트를 지우거나 현재 만드는 커스텀이펙트를 지우고자 하면 "CLEAR"버튼을 누르면 됩니다.

Matrix Light All Light의 Bluetooth모듈은 대략 10M내외의 거리에서 작동합니다. 그러나, 차폐물이 많은 실내나 주위 전자파가 많이 발생하는 지역의 경우 작동거리는 줄어들 수 있습니다. Bluetooth 모듈의 도달거리를 늘리기 위해서는 All Light 후면상단에 있는 Bluetooth 안테나를 세워서 사용하고 Bluetooth 연결을 사용하지 않을 때는 꼭 안테나를 접어서 보관해 주시기 바랍니다.

●●● 문제해결

01. 고장신고 전 확인사항 ...

라이트나 배터리가 제대로 작동하지 않으면 아래 사항들을 먼저 확인해 보세요. 그래도 문제가 해결되지 않으면 가까운 대리점이나 Matrix Light 서비스센터로 문의하십시오.

증상	확인사항
전원이 켜지지 않아요	<ul style="list-style-type: none"> ■ 라이트에 전원공급장치나 배터리가 연결되어 있나요? 올바르게 전원공급장치를 연결하거나 충전된 배터리를 라이트에 연결하십시오. ■ 배터리의 충전이 덜 된 것은 아닌가요? 배터리를 완전히 충전하거나, 충전된 다른 배터리로 교체하십시오. ■ 바르게 연결되어 있나요? 전원 단자와 라이트가 전원케이블로 정확히 연결되었는지 확인하십시오. ▶14, 15쪽 참조
전원케이블이 충전된 배터리나 전원공급장치에 연결되어 있는데도 라이트가 작동하지 않아요	<ul style="list-style-type: none"> ■ 전원공급장치의 스위치가 확실히 ON 위치로 켜져 있는지 확인하십시오. ■ 라이트의 내부 온도가 너무 높지 않은지 확인하십시오. 라이트의 전원을 끄고 잠시 서늘한 곳에 두세요.
전원이 자동으로 꺼져요	<ul style="list-style-type: none"> ■ 배터리 잔량이 부족하지 않은지 확인 하십시오. 배터리 잔량이 부족한 경우 다시 충전해 주십시오. ■ 라이트의 내부 온도가 너무 높지 않은지 확인하십시오. 라이트의 전원을 끄고 잠시 서늘한 곳에 두세요.
방열팬의 소음이 너무 커요	<ul style="list-style-type: none"> ■ 라이트의 전면부와 후면부가 막히지 않았는지 확인해 주십시오. ■ 라이트 외부에 먼지나 이물질이 많은지 확인해 주십시오. ■ 라이트 외부에 먼지가 많다면 블로어로 먼지를 가볍게 불고 나서, 부드럽고 청결한 천으로 가볍게 닦아주십시오. ■ 온도가 높은 장소 또는 라이트만 따로 좁고 밀폐된 공간에서 장시간 계속 사용했는지 확인해 주십시오. ■ 기기보호를 위해 고온다습한 장소나 별도 밀폐된 케이스에 넣어 사용하는 것을 피해 주십시오.
배터리가 빨리 소모되요	<ul style="list-style-type: none"> ■ 주위 온도가 너무 낮을 경우 발생할 수 있습니다. 고장이 아닙니다. ■ 배터리가 충분히 충전되지 않았습니다. 배터리를 다시 충전하십시오. 문제가 지속되면 새로운 배터리로 교체하십시오. ■ 배터리의 수명이 다 된 것은 아닌가요? 새로운 배터리로 교체하십시오.

... 기타 정보

01. 서비스 안내 ...

- 제품의 무상보증기간은 구입 후 1년 입니다.
- 고객의 과실이나 천재지변 등에 의한 고장은 무상서비스 기간 중이라도 유상으로 서비스 됩니다.
- 무상서비스를 받으시려면 구입일자가 명시된 영수증을 제품과 함께 본사 또는 대리점으로 보내시거나, 서비스센터로 내방하여 주시기 바랍니다.

02. 보관방법 ...

- 통풍이 잘 되고 건조한 곳에 보관하여 주십시오.
- 나프탈렌이나 자기를 발생하는 기구 가까이는 놓아두지 마십시오.
- 고온인 곳(여름철 차내, 스토브 근처 등)에 방치하지 마십시오.
- 촬영이 끝나면 전원공급장치, 배터리와 라이트를 분리하여 주십시오.
- 온도차가 심한 장소로 이동하면 라이트나 전원공급장치, 배터리 내부에 물방울이 생길 수 있으니 가급적 가방이나 비닐봉투에 넣어 주위의 온도에 익숙해진 후 사용해 주십시오.

03. 제품사양 ...

Lamp Head	
Optical System	Soft Diffusion Panel
Light Aperture	ML-AL1: 310 x 166 mm / 12.2 x 6.5" (All Light 1) ML-AL2: 310 x 310 mm / 12.2 x 12.2" (All Light 2) ML-AL4: 610 x 310 mm / 24.4 x 12.2" (All Light 4)
Beam Angle	115° (Half Peak Angle)
Weight	ML-AL1: 6.5kg/14.3lbs (All Light 1) ML-AL2: 8.9kg/19.6lbs (All Light 2) ML-AL4: 16kg/35.3lbs (All Light 4)
Handling	Aluminum Yoke, High Strength Tilt Lock, Pole Operation Option (Pan & Tilt)
Mounting	16 mm / 28 mm Combo Pin (Baby 5/8" / Junior 1-1/8" Combo Pin)
Tilt Angle	+/- 90°
Lamphead Voltage Input	48 V DC
Power Consumption	48V DC / 2.6A / 110 W Nominal, 120 W Maximum (All Light 1) 48V DC / 5.2A / 220 W Nominal, 250 W Maximum (All Light 2) 48V DC / 10.4A / 450 W Nominal, 500 W Maximum (All Light 4)
Lamphead Power Connection	Male 3-Pin XLR - 15 Amp (Pin 1: Negative / Pin 2: Positive)
Battery Connector	Female 3-Pin XLR - 15 Amp (Pin 1: Negative / Pin 2: Positive)
Battery DC Voltage Range	48 V DC
Battery Mode Light Output	100 % of total output
White Light	2,800 K to 10,000 K continuously variable correlated color temperature
Colored Light	Full RGB+WW+PW color gamut with Hue and Saturation control
Color Temperature Tolerance	+/- 100 K (nominal), +/- 1/8 Green-Magenta (nominal)
Color Rendition	CRI Average > 95 TLCI Average > 91
Green-Magenta Adjustment	continuously adjustable (Full Minusgreen to Full Plusgreen)
Dimming	0 to 100 % continuous
Control	On-Board Controller, 5-Pin DMX In and Through, RJ45 LAN network connectivity, USB-A
Bluetooth Connectivity	DMX Setup, Hour Counter and Standard Control commands
Software Interface	RJ45: DMX In and Through USB-A: Software Upgrade via flash drive
Housing Color	Orange / Silver, Black, White

Matrix Light All Light

Lamp Head

Ambient Temperature Operation	-20 to +45° C (-4 to +113° F)
Protection Class / IP Rating	III / IP20
Estimated LED Lifetime (L70)	50,000 hours
Estimated Color Shift Over Lifetime (CCT)	+/- 5 %

Power Supply Unit

Power Supply Input Range	110 to 240 V ~, 50/60 Hz
Power Supply Output Range	48 V DC
Power Input Connection	PowerCON TRUE1 (Bare Ends / Schuko / Edison cables available)
Power Output Connection	Female 3-Pin XLR - 10 Amp (Pin 1: Negative / Pin 2: Positive) PowerCON TRUE1 (mains power through)
Weight	ML-APS1: 2.5Kg/5.5lbs ML-APS2: 2.9Kg/6.4lbs ML-APS4: 4.9Kg/10.8lbs
Dimensions	348 x 124 x 70 mm / 13.7 x 5.4 x 2.8" (ML-APS1,2) 390 x 176 x 76 mm / 15.3 x 6.9 x 3.0" (ML-APS4)
Control	On-Board On/Off Switch
Mounting	All Light ML-AT2 Quick Release Clamp Adapter / ML-QR1 Rail Mount Adapter

Photometric Data

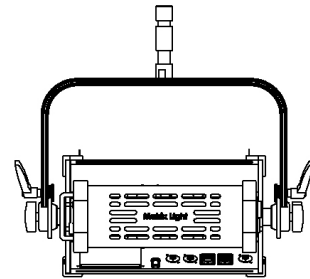
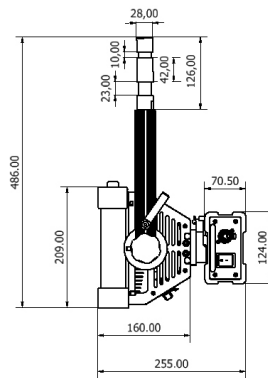
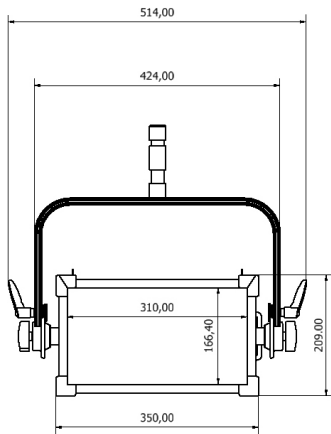
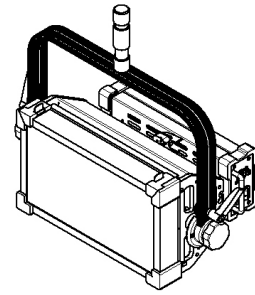
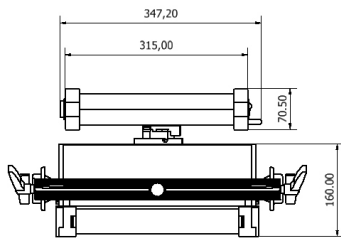
	3 m / 9.8 ft		5 m / 16.4 ft		7 m / 23 ft		9 m / 29.5 ft	
All Light 1	3,200 K	5,600 K	3,200 K	5,600 K	3,200 K	5,600 K	3,200 K	5,600 K
All Light 1 with Standard Diffusion	414 lx	406 lx	149 lx	146 lx	76 lx	74 lx	46 lx	45 lx
	38 fc	38 fc	14 fc	14 fc	7 fc	7 fc	4 fc	4 fc
All Light 1 with Lite Diffusion	448 lx	437 lx	161 lx	157 lx	82 lx	80 lx	50 lx	49 lx
	42 fc	41 fc	15 fc	15 fc	7 fc	7 fc	5 fc	5 fc
All Light 1 with Heavy Diffusion	343 lx	333 lx	124 lx	120 lx	63 lx	61 lx	38 lx	37 lx
	32 fc	31 fc	11 fc	11 fc	6 fc	5 fc	3 fc	3 fc

	3 m / 9.8 ft		5 m / 16.4 ft		7 m / 23 ft		9 m / 29.5 ft	
All Light 2	3,200 K	5,600 K	3,200 K	5,600 K	3,200 K	5,600 K	3,200 K	5,600 K
All Light 2 with Standard Diffusion	829 lx	811 lx	298 lx	292 lx	153 lx	149 lx	92 lx	90 lx
	77 fc	76 fc	28 fc	27 fc	14 fc	14 fc	8 fc	8 fc
All Light 2 with Lite Diffusion	895 lx	873 lx	323 lx	315 lx	165 lx	161 lx	100 lx	97 lx
	84 fc	81 fc	30 fc	30 fc	15 fc	15 fc	9 fc	9 fc
All Light 2 with Heavy Diffusion	686 lx	667 lx	247 lx	240 lx	126 lx	123 lx	76 lx	74 lx
	63 fc	62 fc	23 fc	23 fc	12 fc	11 fc	7 fc	7 fc

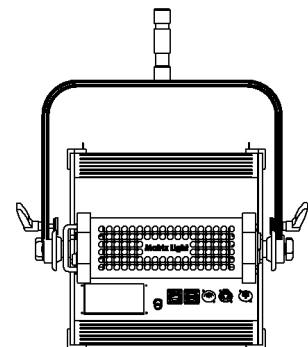
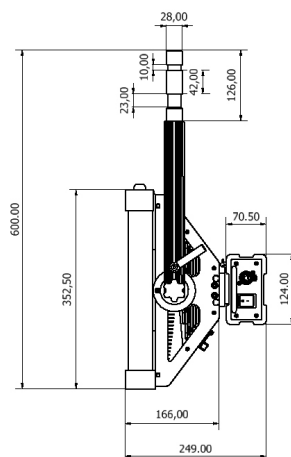
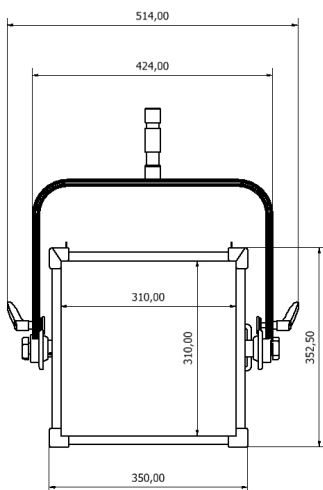
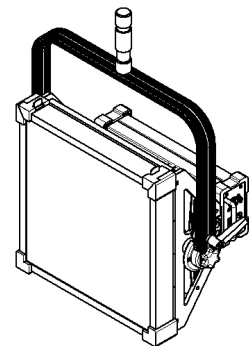
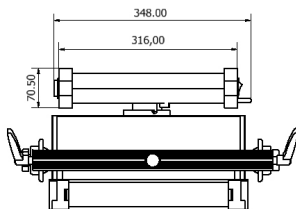
	3 m / 9.8 ft		5 m / 16.4 ft		7 m / 23 ft		9 m / 29.5 ft	
All Light 4	3,200 K	5,600 K	3,200 K	5,600 K	3,200 K	5,600 K	3,200 K	5,600 K
All Light 4 with Standard Diffusion	1658 lx	1623 lx	597 lx	583 lx	305 lx	297 lx	184 lx	181 lx
	154 fc	151 fc	57 fc	54 fc	27 fc	27 fc	16 fc	16 fc
All Light 4 with Lite Diffusion	1790 lx	1747 lx	645 lx	629 lx	329 lx	321 lx	200 lx	194 lx
	167 fc	162 fc	59 fc	59 fc	30 fc	30 fc	19 fc	19 fc
All Light 4 with Heavy Diffusion	1372 lx	1334 lx	494 lx	481 lx	251 lx	246 lx	151 lx	149 lx
	127 fc	124 fc	46 fc	46 fc	24 fc	22 fc	14 fc	14 fc

Product Dimension

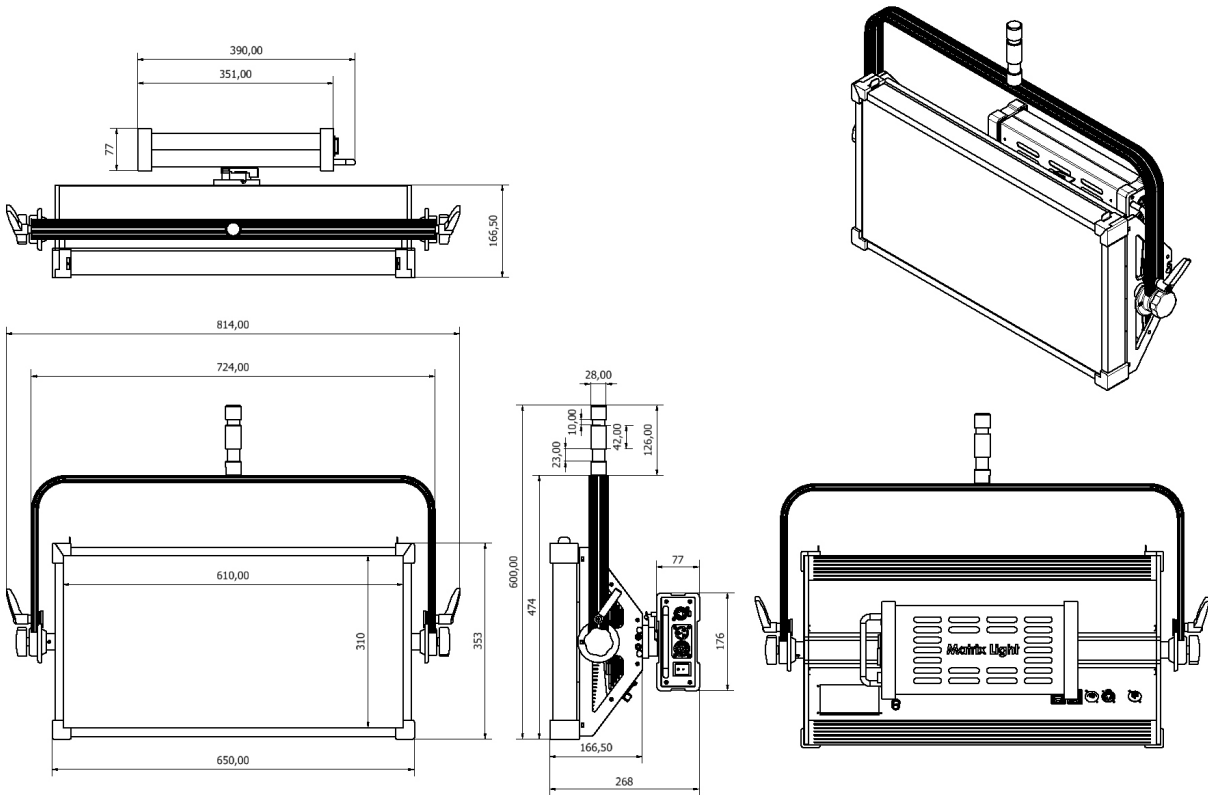
All Light 1



All Light 2



All Light 4



04. 제품A/S 관련정보 ...

- 한국내 A/S관련 문의는 Matrix Light 홈페이지 www.matrixlight.com 을 방문하시거나 전화 02-782-2888로 문의하시기 바랍니다.
- 해외 A/S관련 문의는 Matrix Light 홈페이지 www.matrixlight.com 을 방문하시거나 이메일 csmatrixlight@gmail.com 으로 문의하시기 바랍니다.
- 해외 A/S관련 해당국가, 지역의 대리점 및 서비스센터 안내는 Matrix Light 홈페이지 www.matrixlight.com 을 방문하시거나 이메일 csmatrixlight@gmail.com 으로 문의하시기 바랍니다.
- 제품의 A/S관련문의시 제품의 일련번호와 제품구입일자, 제품구입장소, 고장내용을 알려주시면 보다 신속한 서비스가 가능합니다.

감사합니다.