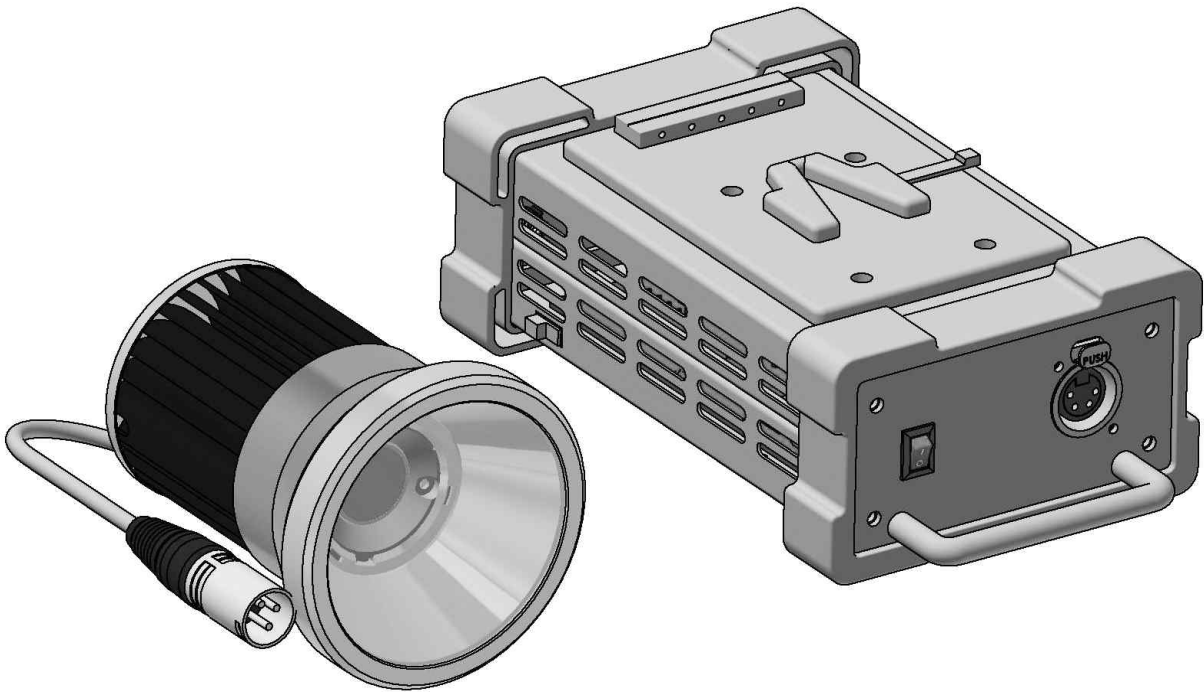


ML-SL5 LED Spot Light

제품사용설명서



Matrix Light

••• Contents •••

제품알기

01. 제품의 특징점	1
02. 사용설명서를 읽기 전에	1
03. 안전을 위한 주의사항	2
04. 제품 및 기본구성품 확인	5

각 부분의 이름과 기능

01. LED 라이트와 파워유닛	6
-------------------------	---

라이트의 설치와 사용

01. 라이트의 설치와 사용방법	6
02. 콘트롤메뉴 조작방법	7
03. DMX 메뉴구성	7

문제 해결

01. 고장신고 전 확인사항	8
-----------------------	---

기타 정보

01. 서비스 안내	8
02. 보관 방법	8
03. 제품사양	9
04. 제품A/S관련정보	10

- 본 제품을 사용하기 전 반드시 "안전을 위한 주의사항"을 읽고 올바르게 사용하도록 하십시오.
- 본 제품은 성능향상을 위해 사전에 예고없이 변경될 수 있습니다.
- 제품의 원활한 설치와 안전한 사용을 위해 본 사용자 매뉴얼을 참조하십시오.
- 본 사용설명서는 Matrix Light 웹 사이트 www.matrixlight.com 에서 무료로 다운로드할 수 있습니다.

... 제품알기

01. 제품의 특징점 ...

IP68 등급의 방수조명 Matrix Light ML-SL5

Matrix Light ML-SL5를 구입해 주셔서 감사합니다. ML-SL5는 방송현장에서 쓰기 쉽고 방수성능이 탁월한 조명을 만든다는 목표로 설계, 제작된 방송촬영용 LED조명입니다. 촬영현장에서 실질적으로 필요한 핵심 기능을 충실히 구현하고, 극한 상황에서도 충분한 광량을 지원할 수 있도록 하였습니다. 사용자들은 방송, 영화, CF, 라이브이벤트 등 각각의 상황에 부합하는 성능의 조명을 필요로 할 때 ML-SL5를 사용함으로써 원하는 요구사항들을 손쉽게 충족할 수 있습니다.

직관적이고 조작이 쉬운 Interface

Matrix Light ML-SL5는 직관적이고 조작하기 쉬운 Interface를 기반으로 한 Control Panel을 채택함으로써 사용자로 하여금 빠르고 손쉽게 각종 메뉴에 접근할 수 있도록 하였으며, 기존의 유사 제품군들에서 채택한 복잡하고 번거로운 조작 방식에 비해 놀라울 정도로 쉽고 편리한 컨트롤이 가능하도록 하였습니다.

DMX Control Interface

Matrix Light ML-SL5는 DMX-512 표준 프로토콜을 준수하여 전통적인 조명컨트롤러와 완벽히 호환되도록 하였으며, 8Bit, 16Bit 컨트롤이 가능하도록 하여 다양한 DMX컨트롤러에서도 제품을 조작할 수 있도록 하였습니다.

가볍고 견고한 바디와 정교한 마이컴 컨트롤



ML-SL5의 바디는 신속하고 빠른 방열 특성을 지닌 알루미늄 방열판과 가볍고 이동이 편리한 디자인을 갖추고 있습니다. ML-SL5는 온도변화에 따른 광특성 변화의 폭을 최소화하였으며 최대 CRI 96의 고연색성과 3M 거리에서 최대 830Lux의 신뢰도 높은 광품질을 제공합니다.

조명의 주요 연결부위와 기타 연관 악세서리 부품들도 기계적 강성을 높임과 동시에 효과적이고 편리한 운용이 가능하도록 설계 함으로써 제품의 물리적 수명 연장은 물론, 사용상의 편리함도 극대화하였습니다. ML-SL5는 촬영자의 의도대로 최상의 광품질을 제공하는 만족도 높은 방송용 LED Light가 될 것입니다.

02. 사용설명서를 읽기 전에 ...

사용설명서를 읽기 전에 아래 사항들을 확인하십시오.

안전을 위한 주의 사항에 사용되는 아이콘

아이콘	명칭	기 능
	경고	지시사항을 위반할 경우 사람이 사망하거나 중상을 입을 가능성이 있는 내용
	주의	지시사항을 위반할 경우 사람이 부상을 입거나 물적 손해 발생이 예상되는 내용

제품의 안전관련 사항과 제품보증 서비스기간에 대해

본 제품을 사용하기 전에 안전을 위한 주의 사항을 반드시 숙지하세요.

- 사용설명서상의 그림은 설명을 위해 그려진 것으로 실제의 모양과 부분적으로 다를 수 있습니다.
- 서비스를 요청하기 전에 사용설명서의 뒷 부분에 있는 '고장신고 전 확인사항' 을 참조하여 제품의 고장여부를 다시 한번 확인해 주세요.
- 고장이 아닌 경우 서비스를 요청하면 보증기간 이내라도 소정의 비용을 지불해야 합니다.
- 사용설명서를 따르지 않아서 발생하는 부상이나 제품 손상은 전적으로 사용자의 책임입니다.
- 중요 촬영전에 반드시 전체적인 라이트의 동작을 확인한 후 촬영해 주시기 바랍니다.

저작권

©2023 Matrix Light

본 사용설명서의 저작권은 Matrix Light에 있습니다.

Matrix Light의 사전 허가없이 설명서 내용의 일부 또는 전부를 무단 사용하거나 복제하는 것은 금지되어 있습니다.

03. 안전을 위한 주의 사항 ...

제품을 올바르게 사용하여 위험이나 재산상의 피해를 미리 막기 위한 내용으므로 반드시 지켜주시기 바랍니다.

고전압, 감전 및 화재 위험관련 사전숙지 사항

- ⚠ 제품 또는 시스템을 작동하거나 설치하기 전에 모든 안전 정보 및 작동 지침을 읽고 이해하십시오.
- 안전 정보나 일반적인 상식수준의 규칙을 준수하지 않으면 자신과 타인에게 부상이나 사망 또는 장비 손상을 초래할 수 있습니다.
- ⚠ 설명서에 설명된 대로 단독으로 사용하십시오.
- ⚠ 로컬 AC 전원이 제품 유형 라벨에 인쇄된 전압 및 주파수 범위와 일치하는지 항상 확인한 후 사용하십시오.
- ⚠ Matrix Light All Light용으로 설계된 정품 PSU(Power Supply Unit) 및 전용연결 케이블만 사용하십시오.
- 감전으로부터 보호하기 위해 AC 전원에 연결될 때는 항상 외부 전원 공급 장치를 전기적으로 접지(접지)에 연결하십시오. AC 주전원 공급기에는 퓨즈 또는 회로 차단기 및 접지 고장(접지 고장) 보호 장치가 장착되어야 합니다.
- Matrix Light All Light 전용 전원 공급 장치 및 Matrix Light 전용커넥터 케이블만 사용하십시오. 다른 전원 공급 장치 및 커넥터 케이블을 사용하면 제품의 오작동과 손상을 초래할 수 있습니다.
- ⚠ 배터리 팩을 사용할 때는 배터리 팩을 제품에 연결하기 전에 항상 전압이 제품 유형 라벨에 인쇄된 전압 범위와 일치하는지 확인하십시오.
- ⚠ 케이블은 절대 운반용으로 사용하지 마십시오. 제품을 케이블에 걸지 마십시오. 배터리 팩을 제품 연결 케이블에 걸지 마십시오.
- ⚠ 제품을 임의로 분해하거나 열지 마십시오.
- 절대 스스로 제품의 어떤 부분도 임의로 수리하지 마십시오. 유지보수 및 수리 작업은 Matrix Light 서비스 센터에서만 수행되며, 임의로 수리한 경우 제품은 사후 서비스보증을 받을 수 없습니다.

- 제품의 안전 기능을 우회하거나 제거하지 마십시오.

습도와 결로, 감전 및 화재 위험

- △ 제품을 비 또는 습기에 노출시키지 마십시오. 제품을 켤 때 응축된 습기가 제품을 전기적으로 손상시킬 수 있으므로 큰 온도 차이에 노출되었을 때는 2시간 동안 사용하지 마십시오.
- △ 커넥터 바로 뒤에 전원 케이블을 구부리지 마십시오. 물이 스며들어 단락을 유발하고 커넥터를 손상시킬 수 있습니다.

과열, 화재 위험

- △ 주변 온도가 45°C를 초과하면 제품을 작동하지 마십시오.
- △ 제품을 집중적으로 연속해서 사용하면 표면이 뜨거워질 수 있습니다(최대 80°C). 제품을 손으로 만지기 전에 제품이 충분히 냉각되었는지 확인하고 제품을 다루십시오.
- △ 작동 중에는 제품의 공기순환구 주변을 덮거나 외부통풍공간을 막지 마십시오. 제품의 공기 순환구 주위로 최소 0.5m(1.65ft)의 간격을 유지해야 합니다.
- △ 제품을 열원이나 근처에 두지 마십시오. 강한 열은 제품의 손상을 유발하거나 작동 중에 자동으로 전원이 꺼지게 되는 원인이 됩니다.

강렬한 빛으로 인한 시력손상과 화재의 위험

- △ 작동 광원을 가까이서 바로 응시하지 마십시오. 돌이킬 수 없는 시력손상의 위험이 있습니다. 불가피 한 경우 꼭 시력보호용 안경을 착용하십시오. 조명 표면, 물체 또는 1.0m(3.3ft)의 사람까지 최소 거리를 유지하십시오.
- △ 디퓨저가 설치되지 않은 상태에서는 절대로 제품을 사용하지 마십시오.
- △ 제품이 AC 전원 또는 배터리 팩에 연결되어 있을 때 시력보호용 안경을 착용하지 않고 안전거리(1M) 이하에서 조명의 광 방출 개구부를 보지 않도록 하십시오. 제품이 갑자기 켜질 경우 높은 밝기의 광선은 안전 거리를 고려하지 않을 때 눈의 자극이나 부상을 일으킬 수 있습니다.
- △ 제품 또는 액세서리를 설치, 서비스 또는 이동할 때마다 작업 영역 아래의 접근을 차단하고 안정적인 플랫폼에서 작업하십시오.
- △ 액세서리 및 타사 액세서리(예: 배터리 팩 및 배터리 충전기)를 사용하는 경우 해당제품의 설명서를 따르십시오. 그것들은 중요한 안전과 보안 정보를 포함하고 있습니다.
- △ Matrix Light는 정기적인 육안 점검 외에 모든 전기 구성품을 12개월마다 전문가에 의해 전기적 안전성 점검을 할 것을 권고합니다.
- △ 광원이 지정된 작동 수명이 끝나기 전에 고장인 경우 Matrix Light 본사나 지사, 대리점, 서비스 에이전트 또는 이와 유사한 자격을 갖춘 사람에게 문의하십시오.

제품의 유지관리

- △ 제품의 표면을 용제나 강한 세제 등으로 청소하지 마십시오.
- △ 제품표면은 순한 세제로 적신 부드러운 천으로 닦아주시고, 표면을 너무 세게 문지르지 마십시오.
- △ 전기적 접점은 이소프로필 알코올을 적신 면봉으로 청소하십시오. 항상 전기 접점을 청결하게 유지하고, 부식된 부품은 교체 후 사용하십시오.
- △ 이 제품은 건조한 환경에서 사람과 물체를 비추기 위한 것 입니다. 항상 안전 정보를 따르십시오. 위에서 설명한 것 이외의 사용은 허용되지 않으며 안전사항을 지키지 않는 경우 제품손상, 단락, 화

재, 감전 등과 같은 관련 위험을 초래할 수 있습니다.

- ⚠️ 짧은 거리에서 뜨거운 열이 발생하는 고전력 광선으로 제품과 제품 앞에 설치된 디퓨저, 그리고 제품 뒷면에 있는 LCD 디스플레이를 비추지 마십시오. 디퓨저는 뜨거운 열에 의해 변형될 수 있으며, LCD 디스플레이와 내부 회로는 매우 짧은 시간 내에 높은 밝기와 열 복사에 의해 손상될 수 있습니다.

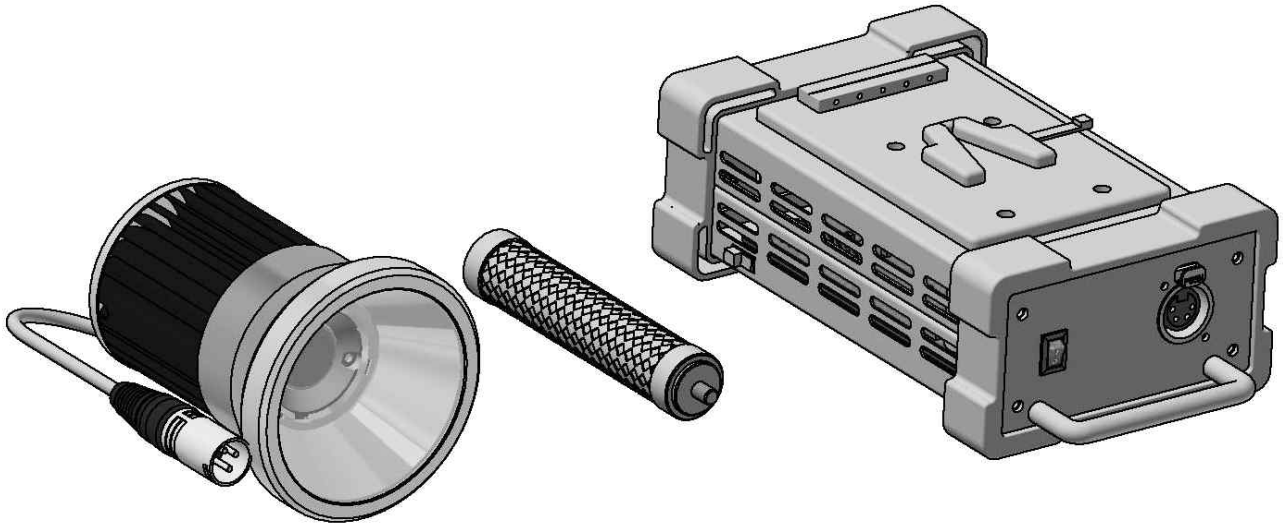
라이트 설치 / 운용관련

- ⚠️ 기름, 연기, 습기, 먼지가 많은 곳, 물(빗물)이 튀는 곳에 설치하지 마세요.
- ⚠️ 기름이나 습기가 내부로 들어가면 감전, 화재의 위험이 있습니다.
- ⚠️ 라이트를 사람이나 동물의 눈에 가까이 대고 점등하지 마세요. 시력장애의 원인이 됩니다. 특히, 안물이나 유아를 촬영할 때는 반드시 확산필터를 부착하여 주시고, 광선이 직접 눈을 향하지 않도록 하여 최소 2m 이상 떨어져 주세요.
- ⚠️ 운전 중인 차량의 운전자를 향해 라이트를 점등하지 마세요. 사고의 원인이 됩니다.
- ⚠️ 라이트의 측면부와 환기구를 막지 마세요. 내부 온도 상승으로 인한 LED모듈의 수명저하와 화재의 원인이 될 수 있습니다.
- ⚠️ 라이트의 전원은 반드시 규정된 외부전원공급장치와 배터리만 사용하세요. 임의의 전원을 사용하면 기기고장 및 화재의 원인이 될 수 있습니다.
- ⚠️ 라이트를 5분 이상 점등한 경우 라이트에 오래 손을 대고 있으면 저온화상의 위험이 있으므로 충분히 라이트 케이스가 냉각될 때 까지 기다렸다 조작하세요.
- ⚠️ 라이트를 물에 빠뜨리거나 케이스가 파손된 경우에는 제품의 전원을 끄고 전원 플러그를 뽑으세요. 그대로 사용하면 화재, 감전의 원인이 됩니다. Matrix Light 서비스 센터로 연락하세요.
- ⚠️ 라이트를 임의로 분해, 수리, 개조하지 마세요. 수리가 필요하면 서비스센터로 연락하세요. 화재, 감전사고의 원인이 됩니다.
- ⚠️ 가연성스프레이, 인화성 물질 등을 제품과 가까운 곳에서 사용하거나 보관하지 마세요. 폭발 화재의 위험이 있습니다.
- ⚠️ 제품 통풍구나 전원단자에 젓가락, 철사, 송곳 등의 금속물이나 종이, 성냥 등 불에 타기 쉬운 물건을 집어 넣지 마세요. 감전, 화재의 위험이 있습니다. 제품 내부에 물 또는 이물질이 들어갔을 경우 반드시 기기 본체의 전원 스위치를 끄고 전원플러그를 콘센트에서 뺀 후 서비스 센터로 연락하세요.
- ⚠️ 온도변화가 심한 곳이나 습기가 많은 곳은 피해주세요. 고장 및 감전의 위험이 있습니다. 또한 천둥, 번개가 칠 때 외부 사용시 제품고장 및감전의 위험이 있습니다.
- ⚠️ 벤젠이나 시너로 청소하지 마세요. 변형, 변색의 원인이 됩니다.
- ⚠️ 유아의 입속에 들어갈 수 있는 작은 부속품은 유아의 손이 닿지 않는 곳에 보관하세요. 유아가 삼킬 수 있으며, 만약 삼킨 경우에는 즉시 의사와 상담하여 주십시오.
- ⚠️ 젖은 손으로 만지지 마세요. 감전의 원인이 됩니다.
- 🕒 사용후엔 통풍이 잘 되는 안정된 장소에 보관하세요.

04. 제품 및 기본구성품 확인 ...

제품을 사용하기 전에 필요한 부속품들이 빠짐없이 들어 있는지 확인하십시오. 구입하신 패키지 종류에 따라 제품 구성이나 부속품의 모양이 다를 수 있습니다.

기본구성품 ...

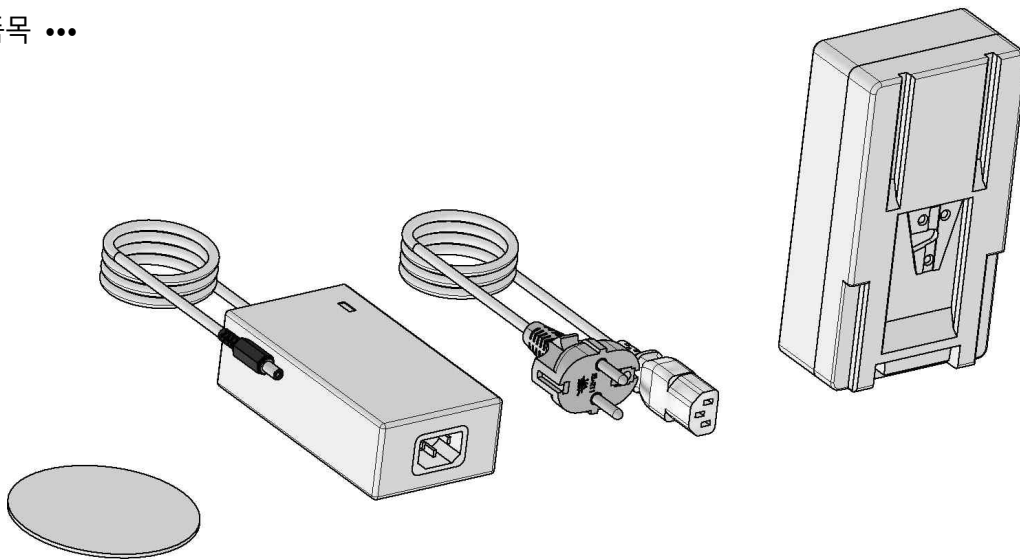


[ML-AL5 LED Spot Light Head]

[ML-HG1 Hand Grip]

[ML-PSU5 Power Supply Unit]

별도 옵션품목 ...



[ML-DF5 Light Diffuser]

[ML-PS48 DC Power Supply]

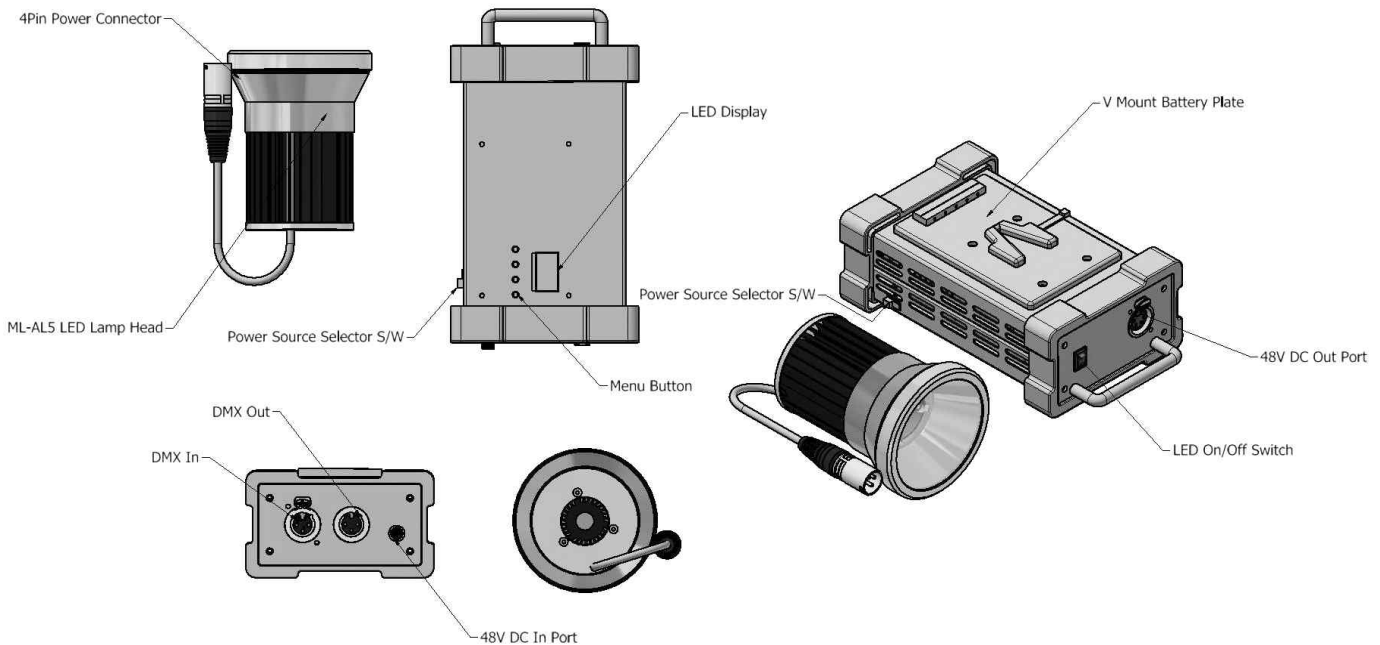
[ML-BP160 BP Battery]

- 제공되는 부속품 및 별매품은 대리점이나 Matrix Light 홈페이지 (www.matrixlight.com) 에서 구입이 가능합니다.
- Matrix Light에서 제공하는 부속품 (전원케이블, 배터리, 전원 공급기 등)을 사용하십시오. 승인되지 않은 부속품을 사용하여 라이트의 수명이 단축되거나 고장난 경우에는 Matrix Light에서 무상보증 수리를 받을 수 없습니다.

... 각 부분의 이름과 기능

01. LED 라이트 ...

[ML-SL5]



... 라이트의 설치와 사용

01. 라이트의 설치와 사용방법 ...

전원공급 방법

BP Battery 전원 / 48V DC Power Supply

Matrix Light ML-SL5는 BP Battery 또는 ML-PS48 (Input: 100~220V AC, Output: 48V DC 3A) 48V DC Power Supply로 전원을 공급할 수 있습니다. 전원에 연결하기 전에 조명을 가까이에서 응시하지 말고, 제품이 DMX 장치에서 분리되어 있는지 확인하십시오. 상시 전원으로 사용시에는 Matrix Light ML-SL5 전용 ML-PS48 DC Power Supply만 사용하십시오.

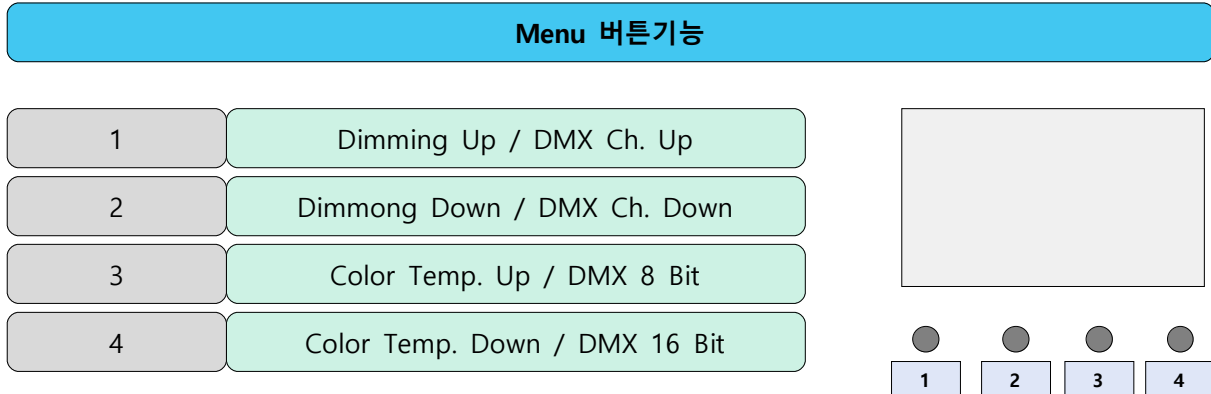
전원스위치 ON/OFF

ML-SL5에 BP Battery나 ML-PS48 DC Power Supply가 연결되어 있으면 케이스 하단의 전원선택 스위치를 해당 전원으로 위치시킵니다. 조명사용이 끝났을 때는 먼저 케이스 상단의 전원스วิต치를 OFF시키고 BP배터리나 전원입력케이블을 해제 합니다.

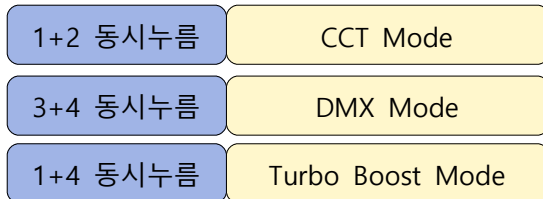
02. 콘트롤 메뉴 조작방법 ...

콘트롤 메뉴조작방법

Matrix Light ML-SL5의 콘트롤 메뉴는 다음과 같은 체계로 구성되어 있습니다.



ALL LIGHT 5 Mode 설정방법



*Turbo Boost Mode에서는 밝기 조정만 가능.

03. DMX 메뉴구성 ...

Matrix Light All Light 5의 DMX 메뉴는 다음과 같이 구성되어 있습니다.

8 bit 1 channel per function	16 bit 2 channels per function
DMX mode 1	DMX mode 2

All Light 5 DMX Settings					
8Bit					
MODE	CHANNEL	FUNCTION	VALUE	%	Notes
CCT	1	DIMMER	0-255	0-100	Channel set 1 - 506
	2	CCT	0-255	0-100	2800K - 5600K
TURBO	3	TURBO	0-255	0-50, 51-100	0-50%: Normal Mode, 51-100%: Turbo Mode

All Light 5 DMX Settings					
16Bit					
MODE	CHANNEL	FUNCTION	VALUE	%	Notes
CCT	1	DIMMER	0-65535	0-100	Channel set 1 - 501
	2				
	3	CCT	0-65535	0-100	
	4				
TURBO	5	TURBO	0-65535	0-50, 51-100	0-50%: Normal Mode, 51-100%: Turbo Mode

... 문제해결

01. 고장신고 전 확인사항 ...

라이트가 제대로 작동하지 않으면 아래 사항들을 먼저 확인해 보세요. 그래도 문제가 해결되지 않으면 가까운 대리점이나 Matrix Light 서비스센터로 문의하십시오.

증상	확인사항
전원이 켜지지 않아요	<ul style="list-style-type: none"> ■ 라이트에 전원이 올바르게 연결되어 있나요? 올바르게 전원을 연결하여 라이트를 점등하십시오. ■ 바르게 연결되어 있나요? 전원 단자와 라이트가 전원케이블로 정확히 연결되었는지 확인하십시오. ▶14, 15쪽 참조
전원케이블이 전원에 연결되어 있는데도 라이트가 작동하지 않아요	<ul style="list-style-type: none"> ■ 전원공급장치의 스위치가 확실히 ON 위치로 켜져 있는지 확인하십시오. ■ 라이트의 내부 온도가 너무 높지 않은지 확인하십시오. 라이트의 전원을 끄고 잠시 서늘한 곳에 두세요.
전원이 자동으로 꺼져요	<ul style="list-style-type: none"> ■ 라이트의 내부 온도가 너무 높지 않은지 확인하십시오. 라이트의 전원을 끄고 잠시 서늘한 곳에 두세요.

... 기타 정보

01. 서비스 안내 ...

- 제품의 무상보증기간은 구입 후 1년 입니다.
- 고객의 과실이나 천재지변 등에 의한 고장은 무상서비스 기간 중이라도 유상으로 서비스 됩니다.
- 무상서비스를 받으시려면 구입일자가 명시된 영수증을 제품과 함께 본사 또는 대리점으로 보내시거나, 서비스센터로 내방하여 주시기 바랍니다.

02. 보관방법 ...

- 통풍이 잘 되고 건조한 곳에 보관하여 주십시오.
- 나프탈렌이나 자기를 발생하는 기구 가까이는 놓아두지 마십시오.
- 고온인 곳(여름철 차내, 스토브 근처 등)에 방치하지 마십시오.
- 촬영이 끝나면 전원공급장치와 케이블을 분리하여 주십시오.
- 온도차가 심한 장소로 이동하면 라이트나 전원공급장치 내부에 물방울이 생길 수 있으니 가급적 주위의 온도에 익숙해진 후 사용해 주십시오.

03. 제품사양 ...

Lamp Head	
Optical System	Spot LED Light
Light Aperture	ML-SL5: 95ø / 119mm
Beam Angle	60°
Weight	Lamp Head 600g / 1.32lbs
Handling	Hand Grip
Mounting	1/4" Screw Spigot for Light Stand Mount
Tilt Angle	+/- 90°
Lamphead Voltage Input	48 V DC
Power Consumption	48V DC / 2A / 70 W Nominal, 100 W Maximum
Lamphead Power Connection	Male 4-Pin XLR -10 Amp (Pin 1,3: Ground / Pin 2: Warm White Positive / Pin 4: Pure White Positive)
White Light	2,800 K to 6,500 K continuously variable correlated color temperature
Color Temperature Tolerance	+/- 400 K (nominal)
Color Rendition	CRI Average > 97 TLCI Average > 95
Dimming	0 to 100 % continuous
Control	On-Board Controller, 3-Pin DMX In and Through
Housing Color	Orange / Silver, Black, White
Ambient Temperature Operation	-20 to +45° C (-4 to +113° F)
Protection Class / IP Rating	III / IP68
Estimated LED Lifetime (L70)	50,000 hours
Estimated Color Shift Over Lifetime (CCT)	+/- 5 %

Power Supply Unit	
Power Supply Input Range	48V DC / 3A
Power Supply Output Range	48V DC / 2A
Power Input Connection	V mount BP Battery Plate / 2.1ø DC Jack
Weight	860g / 1.89lbs
Protection Class / IP Rating	III / IP20
Dimensions	224 x 123 x 72 mm / 17.7 x 9.8 x 4.0"
Control	On-Board On/Off Switch

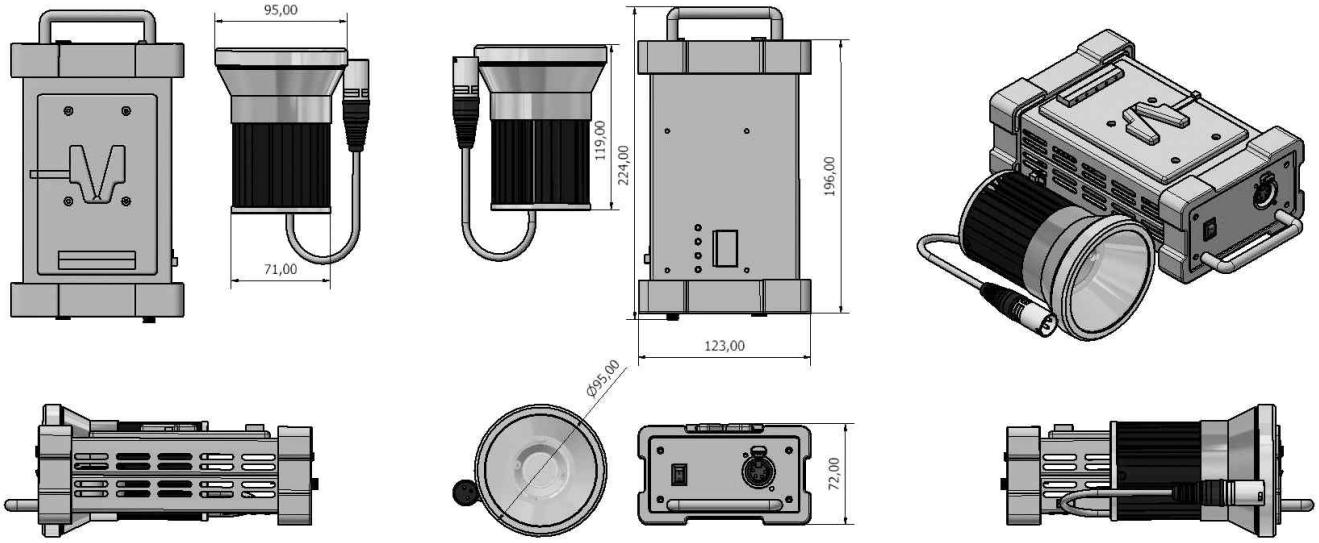
Photometric Data

	3 m / 9.8 ft		5 m / 16.4 ft		7 m / 23 ft		9 m / 29.5 ft	
ML-SL5	3,200 K	5,600 K	3,200 K	5,600 K	3,200 K	5,600 K	3,200 K	5,600 K
ML-SL5 with Normal Mode	500 lx	650 lx	200 lx	260 lx	112 lx	144 lx	80 lx	97 lx
	46 fc	60 fc	19 fc	24 fc	10 fc	13 fc	7 fc	9 fc

	3 m / 9.8 ft	5 m / 16.4 ft	7 m / 23 ft	9 m / 29.5 ft
ML-SL5	4,200K	4,200 K	4,200 K	4,200 K
ML-SL5 with Turbo Boost Mode	880 lx	350 lx	190 lx	122 lx
	81 fc	33 fc	18 fc	11 fc

Product Dimension

ML-SL5



04. 제품A/S 관련정보 ...

- 한국내 A/S관련 문의는 Matrix Light 홈페이지 www.matrixlight.com 을 방문하시거나 전화 010-7232-2888로 문의하시기 바랍니다.
- 해외 A/S관련 문의는 Matrix Light 홈페이지 www.matrixlight.com 을 방문하시거나 이메일 csmatrixlight@gmail.com 으로 문의하시기 바랍니다.
- 제품의 A/S관련문의시 제품의 일련번호와 제품구입일자, 제품구입장소, 고장내용을 알려주시면 보다 신속한 서비스가 가능합니다. ▲▲▼

감사합니다.