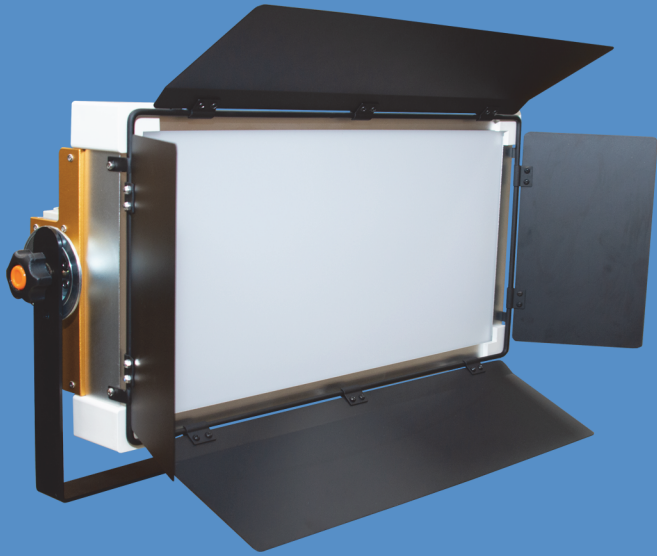


ALL
LIGHT

5



Matrix  Light



Hi Five !! ALL LIGHT 5

가성비 탁월한 조명 / CRI97 초고연색성

실질적 합리적 대안 Matrix Light ALL LIGHT5

All Light 5는 스튜디오와 방송현장에서 쓰기 쉽고 가성비가 탁월한 조명을 만든다는 목표로 설계, 제작된 방송, 스튜디오 촬영용 LED조명입니다. 촬영현장에서 실질적으로 필요한 핵심 기능만을 담아 사용자가 생각했던 광원을 현실 세계에서 최대한 가깝게 구현할 수 있도록 하였습니다. All Light 5는 온도변화에 따른 광특성 변화의 폭을 최소화하였으며 CRI 97의 고연색성과 신뢰도 높은 광품질을 제공합니다. All Light 5는 촬영자의 의도대로 최상의 광품질을 제공하는 만족도 높은 방송용 LED Light가 될 것입니다.



간단하고 편리한 컨트롤 인터페이스

Matrix Light All Light 5는 직관적이고 조작하기 쉬운 Interface를 기반으로 한 Control Panel을 채택함으로써 사용자로 하여금 빠르고 손쉽게 각종 메뉴에 접근할 수 있도록 하였습니다.



DMX-512 표준 프로토콜

DMX-512 표준 프로토콜을 준수하여 전통적인 조명컨트롤러와 완벽히 호환되도록 하였으며, 8Bit, 16Bit 컨트롤이 가능하도록 하여 다양한 DMX 컨트롤러에서도 제품을 조작할 수 있도록 하였습니다.

Product specifications

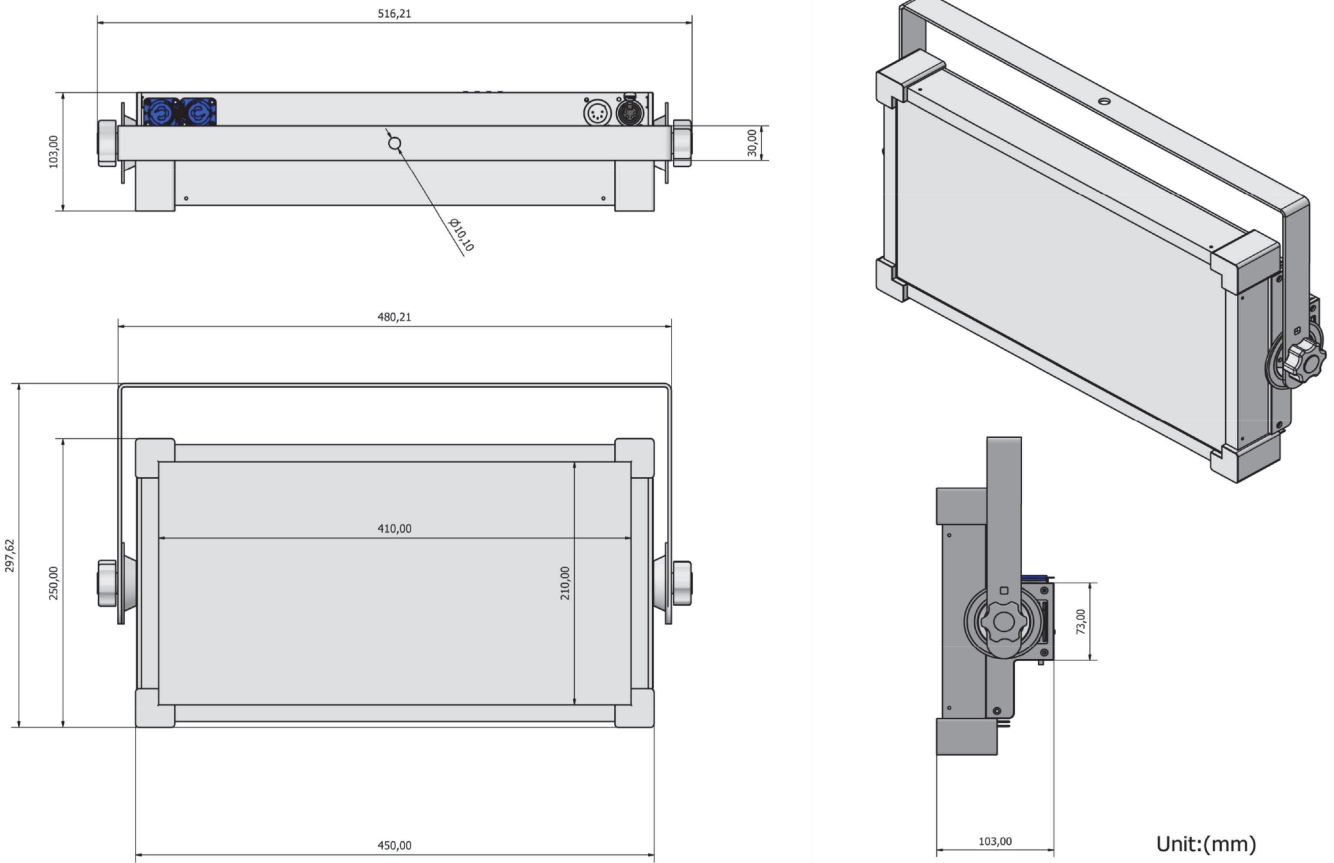
Lamp Head	
Optical System	Soft Diffusion Panel
Light Aperture	ML-AL5: 410 x 210 mm / 16.1 x 8.3"
Beam Angle	115° (Half Peak Angle)
Weight	4.7kg/10.4lbs
Handling	Steel Yoke, High Strength Tilt Lock, Pole Operation Option (Pan & Tilt)
Mounting	16 mm / 28 mm Combo Pin (Baby 5/8" / Junior 1-1/8" Combo Pin)
Tilt Angle	+/- 90°
Lamphead Voltage Input	24 V DC
Power Consumption	24V DC / 6.25A / 130 W Nominal, 150 W Maximum
Lamphead Power Connection	Male 3-Pin Power Con - 15 Amp (Pin 1: Negative / Pin 2: Positive / Pin 3: Ground)
White Light (ML-AL5B Color Model Only)	2,800 K to 5,600 K continuously variable correlated color temperature 5,600K Cool White Only (For ML-AL5A Model)
Color Temperature Tolerance	+/- 400 K (nominal)
Color Rendition	CRI Average > 97 TLCI Average > 95
Dimming	0 to 100 % continuous
Control	On-Board Controller, 3-Pin DMX In and Through
Housing Color	Orange / Silver, Black, White
Ambient Temperature Operation	-20 to +45° C (-4 to +113° F)
Protection Class / IP Rating	III / IP20
Estimated LED Lifetime (L70)	50,000 hours
Estimated Color Shift Over Lifetime (CCT)	+/- 5 %

Power Supply Unit	
Power Supply Input Range	180 to 240 V ~, 50/60 Hz
Power Supply Output Range	24V DC / 12.5A
Power Input Connection	PowerCON TRUE1 (Bare Ends / Schuko / Edison cables available)
Weight	4.7Kg/10.4lbs
Dimensions	450 x 250 x 103 mm / 17.7 x 9.8 x 4.0"
Control	On-Board On/Off Switch

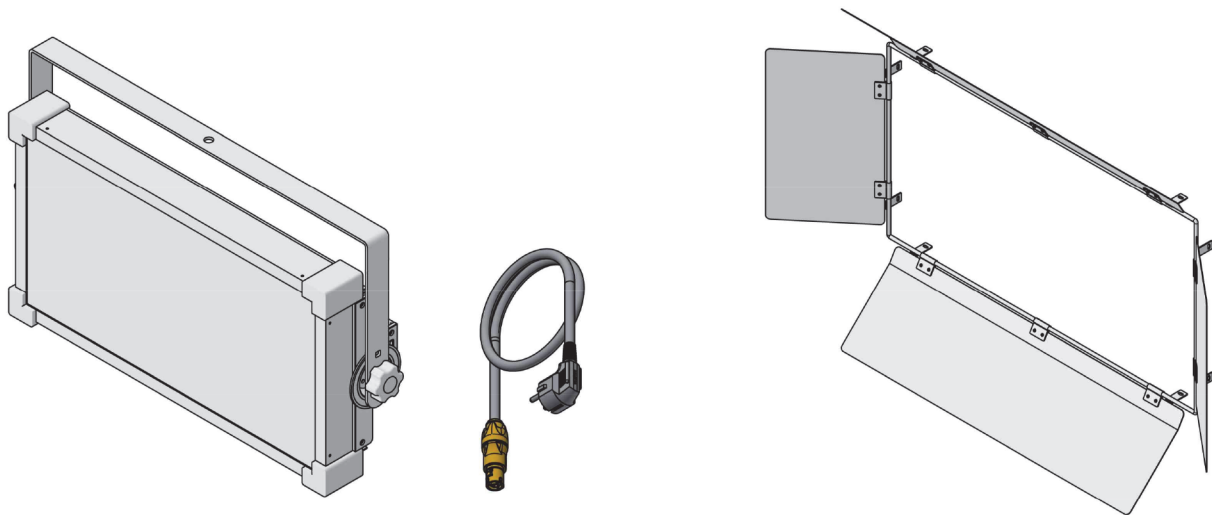
Photometric Data

	3 m / 9.8 ft		5 m / 16.4 ft		7 m / 23 ft		9 m / 29.5 ft	
All Light 1	3,200 K	5,600 K	3,200 K	5,600 K	3,200 K	5,600 K	3,200 K	5,600 K
All Light 5 with Standard Diffusion	390 lx	400 lx	140 lx	145 lx	72 lx	74 lx	43 lx	45 lx
	38 fc	38 fc	14 fc	14 fc	7 fc	7 fc	4 fc	4 fc

Product Dimension



기본구성품 (ML-AL5 LED Light, ML-PC5 전원케이블, ML-BD5 반도어)



■ 제품관련 문의

(주) 매트릭스라이트
 경기도 고양시 덕양구 삼원로 63
 고양아크비즈 지식산업센터 3층 F314, 315, 316호

010-7232-2888
 csmatrixlight@gmail.com
 www.matrixlight.com

■ 판매대리점

