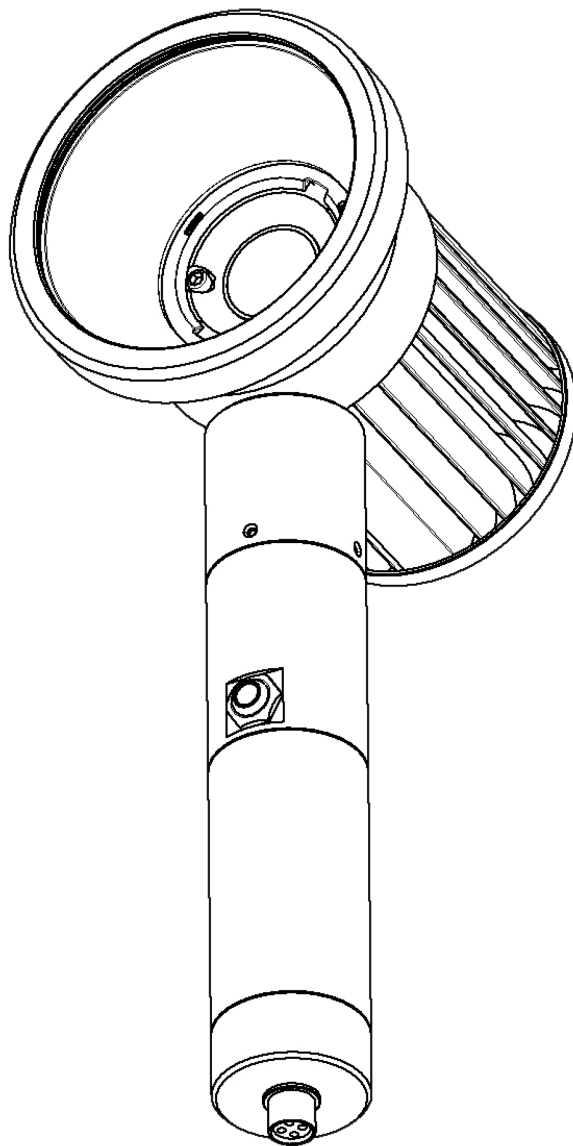


# Matrix Light ML-SG4K LED Light

제품사용설명서

한국어



## ••• 목 차 •••

제품에 관하여	
제품의 특징점 .....	3
안전을 위한 주의사항.....	4
제품 알기	
제품 및 부속품 확인 .....	10
각 부분의 이름과 기능	
LED 라이트 .....	11
배터리 및 전원케이블 .....	12
라이트의 조작과 사용	
라이트의 조작과 사용방법 .....	13
배터리의 충전과 사용방법 .....	14
디퓨저 사용방법 .....	15
문제해결	
고장 신고 전 확인 사항 .....	16
제품 A/S관련정보, 보관방법 및 제품 사양	
제품 A/S 관련정보 .....	17
제품 보관방법 .....	17
제품 사양 .....	18

- 제품은 사용하기 전 사용자 설명서를 잘 읽어 주십시오.
- 본 제품은 제품의 성능향상을 위해 사전예고 없이 변경될 수 있습니다.

©2016 Matrix Light 본 설명서의 저작권은 Matrix Light에 있습니다.

Matrix Light의 사전 허가 없이 설명서 내용의 일부 또는 전부를 무단 사용하거나 복제하는 것은 금지되어 있습니다.

## ••• 제품에 관하여

### 제품의 특징점 •••

#### 전천후 사용 가능한 동급 최고 밝기의 LED Sun Gun Light

Matrix Light의 ML-SG4K LED Sun Gun Light는 완벽하게 취재 현장을 지원할 수 있는 Portable Spot Light입니다. 4,750lm에 달하는 동급 최고 밝기와 악천후에서도 사용 가능한 방수기능 지원 그리고 편리한 휴대성은 Matrix Light의 ML-SG4K LED Sun Gun Light가 단연 최상의 선택임을 나타내고 있습니다. Matrix Light의 ML-SG4K LED Sun Gun Light는 그간 전통적인 할로겐 램프 형태의 라이트가 지니고 있는 낮은 광 효율과 짧은 배터리 수명 문제를 효과적으로 해결한 제품으로 방송 취재는 물론, 다양한 환경에서 사용 가능한 전천후 조명 시스템입니다. Matrix Light의 ML-SG4K LED Sun Gun Light와 함께 공급되는 ML-BA48W Li-ion Battery는 고효율의 전원공급원으로서 Matrix Light의 ML-SG4K LED Sun Gun Light를 2시간 이상 점등할 수 있고, 방수기능을 지원하여 언제 어디서나 완벽한 성능을 발휘 합니다.

#### 전자식 Dimmning control과 사용이 편리한 디자인 설계

ML-SG4K LED Sun Gun Light에 장착된 Dimming 컨트롤러를 사용하면 사용자가 원하는 밝기로 조절하여 사용 할 수 있습니다. 최소 150lm부터 최대 4,750lm까지 10단계(각 10% 단위)로 밝기를 섬세하게 조절할 수 있으며, 손잡이에 장착된 버튼으로 광량의 조절이 가능하도록 설계함으로써 사용자의 편의성을 높였습니다. 또한, 손잡이를 Light 본체와 쉽게 분리할 수 있도록 설계하여 Light의 운용상의 편의성을 극대화 하였습니다.

## 편리한 인디케이터 시스템

Matrix Light의 ML-SG4K LED Sun Gun Light는 손잡이에 장착된 버튼이 표시 LED를 내장하고 있어 전원을 On, Off 하거나 밝기를 조절할 때 각각의 상태를 표시해 줌으로써 사용자가 쉽고 편리하게 조명을 다룰 수 있도록 해 줍니다. 또한, 배터리에 5개의 전원 레벨 표시 LED가 장착되어 사용 중에도 현재의 배터리 잔량을 쉽게 확인할 수 있도록 설계 하였습니다.



## 견고한 바디와 정교한 마이컴 컨트롤

ML-SG4K LED Sun Gun Light LED Light의 몸체는 가볍고 견고한 알루미늄 재질로 제작되었습니다. 견고한 메탈 소재의 제품 본체를 통해 제품의 기계적 강성을 높임과 동시에 효과적인 방열 또한 가능케 함으로써 제품의 물리적 수명을 연장하였습니다. 또한, ML-SG4K LED Sun Gun Light LED Light는 정교하게 설계된 마이컴 컨트롤러에 의해 촬영자의 의도대로 최상의 광 품질을 제공하는 가장 앞선 형태의 LED라이트가 될 것입니다.

## 안전을 위한 주의사항 ...

사용설명서를 읽기 전에 아래 사항들을 확인하십시오.

### 안전을 위한 주의 사항에 사용되는 아이콘

아이콘	이름	기능
	경고	지시사항을 위반할 경우 사람이 사망하거나 중상을 입을 가능성이 있는 내용
	주의	지시사항을 위반할 경우 사람이 부상을 입거나 물적 손해 발생이 예상되는 내용

## 안전관련 주의사항에 관하여

- 📖 본 제품을 사용하기 전에 안전을 위한 주의 사항을 반드시 숙지 하십시오. ▶ 5~9쪽
- 📖 사용설명서상의 그림은 설명을 위해 그려진 것으로 실제의 모양과 부분적으로 다를 수 있습니다.
- 📖 서비스를 요청하기 전에 사용설명서의 뒷부분에 있는 '고장 신고 전 확인 사항'을 참조하여 제품의 고장 여부를 다시 한 번 확인해 주십시오.  
▶ 15~17쪽
- ✎ 고장이 아닌 경우 서비스를 요청하면 보증기간 이내라도 소정의 비용을 지불해야 합니다.
- ① 사용설명서를 따르지 않아서 발생하는 부상이나 제품 손상은 전적으로 사용자의 책임입니다.
- 📷 중요한 촬영 전에는 반드시 전체적인 라이트의 동작을 확인한 후 촬영g 하여 주시기 바랍니다.
- 📷 라이트와 배터리의 원활한 사용을 위해 적어도 한달에 한번 정도는 제품을 사용하거나 점검해 주시기 바랍니다.

## ▶ 배터리충전기 사용 관련 안전수칙

- ⚠ 충전기의 전원선을無理하게 구부리거나 잡아당기거나 무거운 물건에 눌리지 않도록 하십시오. 감전, 화재의 원인이 됩니다.
- ⚠ 충전기의 전원플러그가 흔들리지 않도록 안쪽 끝까지 정확히 꽂아 주십시오. 접속이 불완전한 경우는 화재의 원인이 됩니다.
- ⚠ 손상된 전원선이나 플러그, 헐거운 콘센트는 사용하지 마십시오. 감전, 화재의 원인이 됩니다.
- ⚠ 젖은 손으로 절대 충전기의 전원 플러그를 만지지 마십시오. 감전의

원인이 됩니다.

- △ 충전기의 전원선을 열기구 근처에 근접하지 않도록 하십시오. 전원의 피복이 녹아서 화재, 감전의 원인이 될 수 있습니다.
- △ 한 개의 콘센트에 여러 개의 전원플러그를 동시에 꽂아 사용하지 마십시오. 이상 발열 및 화재의 원인이 됩니다.

## ▮ 배터리 사용 관련 안전수칙

- 배터리를 임의로 분해, 교환, 혼용, 충전, 단락 시키지 마십시오. 화재 및 폭발의 원인이 될 수 있습니다.
- 사용 중 배터리 경고등이 켜지면 바로 배터리를 충전시켜 주십시오. 과방전이나 과충전은 배터리 수명을 단축시킬 수 있으며, 기기 고장의 원인이 될 수 있습니다.
- 배터리에 무리한 충격을 가하지 마십시오. 기기 고장 및 화재, 폭발의 원인이 될 수 있습니다.
- 배터리를 고온 다습한 장소에 방치하지 마십시오. 기기 고장 및 화재, 폭발의 원인이 될 수 있습니다.
- 배터리 충전 시 및 라이트 연결 시에는 반드시 함께 제공된 규정 전원선을 사용해 주십시오. 임의의 전원선을 사용하면 기기 고장 및 화재, 폭발의 원인이 될 수 있습니다.
- 배터리 충전 시 이상한 소리나 타는 냄새, 연기가 나면 즉시 전원플러그를 빼고 서비스 센터로 연락하십시오. 감전, 폭발, 화재의 원인이 됩니다.
- 배터리를 불에 넣거나 가열하지 마십시오. 발열, 폭발의 원인이 됩니다.

- 반드시 전용충전기를 사용하십시오. 다른 충전기를 사용하면 누액, 발열, 파열의 원인이 됩니다.
- 배터리와 함께 목걸이, 헤어핀 등 금속 제품을 함께 보관 하거나 운반하지 마십시오. 발열, 폭발의 원인이 됩니다.
- 배터리의 누액이 눈에 들어갔을 경우 즉시 맑은 물로 닦고, 의사의 지시를 따르십시오. 그대로 두면 눈에 상해를 입는 원인이 됩니다.
- 배터리의 누액이 피부나 옷에 묻었을 경우 즉시 맑은 물로 닦으십시오. 그대로 두면 피부 손상의 원인이 됩니다.
- 배터리의 외장 케이스를 분해하거나 부품에 상처를 내지 말고, 분해되거나 케이스가 망실된 배터리는 절대 사용하지 마십시오. 누액, 발열, 폭발의 원인이 됩니다.
- 배터리 충전 시 소정의 충전시간이 지나도 충전이 완료되지 않는 경우 즉시 충전을 멈춰 주십시오. 발열, 폭발의 원인이 됩니다.
- 배터리를 물에 닿게 하거나 적시지 마십시오. 발열, 폭발의 원인이 됩니다.
- 배터리 사용 후 반드시 기기에서 분리해 주십시오. 누액, 발열의 원인이 됩니다.
- ✎ 배터리를 폐기할 때는 테이프 등으로 접점 부위를 절연하고, 반드시 주거지역 지자체의 규정에 따라 올바르게 폐기 하여 주십시오.

## ▶ 라이트의 설치 및 운용 관련 안전수칙

- 기름, 연기, 습기, 먼지가 많은 곳, 물(빗물)이 튀는 곳에 설치하지 마십시오.

- 기름이나 습기가 내부로 들어가면 감전, 화재의 위험이 있습니다.
- 라이트를 사람이나 동물의 눈에 가까이 대고 점등하지 마십시오. 시력 장애의 원인이 됩니다. 특히, 인물이나 유아를 촬영할 때는 반드시 ML-DF3 확산 필터를 부착하여 주시고, 광선이 직접 눈을 향하지 않도록 하여 최소 2m 이상 떨어져 주십시오.
- 운전 중인 차량의 운전자를 향해 라이트를 점등하지 마십시오. 사고의 원인이 됩니다.
- 라이트의 전면부와 환기구를 막지 마십시오. 내부 온도 상승으로 인한 LED 모듈의 수명 저하와 화재의 원인이 될 수 있습니다.
- 라이트의 전원은 반드시 규정된 배터리만 사용하십시오. 임의의 전원을 사용하면 기기 고장 및 화재의 원인이 될 수 있습니다.
- 라이트를 5분 이상 점등한 경우 라이트에 오래 손을 대고 있으면 저온 화상의 위험이 있으므로 충분히 라이트 케이스가 냉각될 때까지 기다렸다 조작하십시오.
- 라이트를 물에 빠뜨리거나 케이스가 파손된 경우에는 제품의 전원을 끄고 전원 플러그를 뽑으십시오. 그대로 사용하면 화재, 감전의 원인이 됩니다. 서비스 센터로 연락하십시오.
- 라이트를 임의로 분해, 수리, 개조하지 마십시오. 수리가 필요하면 서비스 센터로 연락하십시오. 화재, 감전사고의 원인이 됩니다.
- 가연성스프레이, 인화성 물질 등을 제품과 가까운 곳에서 사용하거나 보관하지 마십시오. 폭발, 화재의 위험이 있습니다.
- 제품 통풍구나 AV단자에 젓가락, 철사, 송곳 등의 금속물이나 종이, 성냥 등등 불에 타기 쉬운 물건을 집어넣지 마십시오. 감전, 화재의 위험이 있습니다. 제품 내부에 물 또는 이물질이 들어갔을 경우 반드시 기



기 본체의 전원 스위치를 끄고 전원플러그를 콘센트에서 뺀 후 서비스 센터로 연락하십시오.

□ 온도변화가 심한 곳이나 습기가 많은 곳은 피해주십시오. 고장 및 감전의 위험이 있습니다. 또한 천둥, 번개가 칠 때 외부 사용시 제품 고장 및 감전의 위험이 있습니다.

✎ 벤젠이나 시너로 청소하지 마십시오. 변형, 변색의 원인이 됩니다.

□ 유아의 입 속에 들어갈 수 있는 작은 부속품은 유아의 손이 닿지 않는 곳에 보관하십시오. 유아가 삼킬 수 있으며, 만약 삼킨 경우에는 즉시 의사와 상담하여 주십시오.

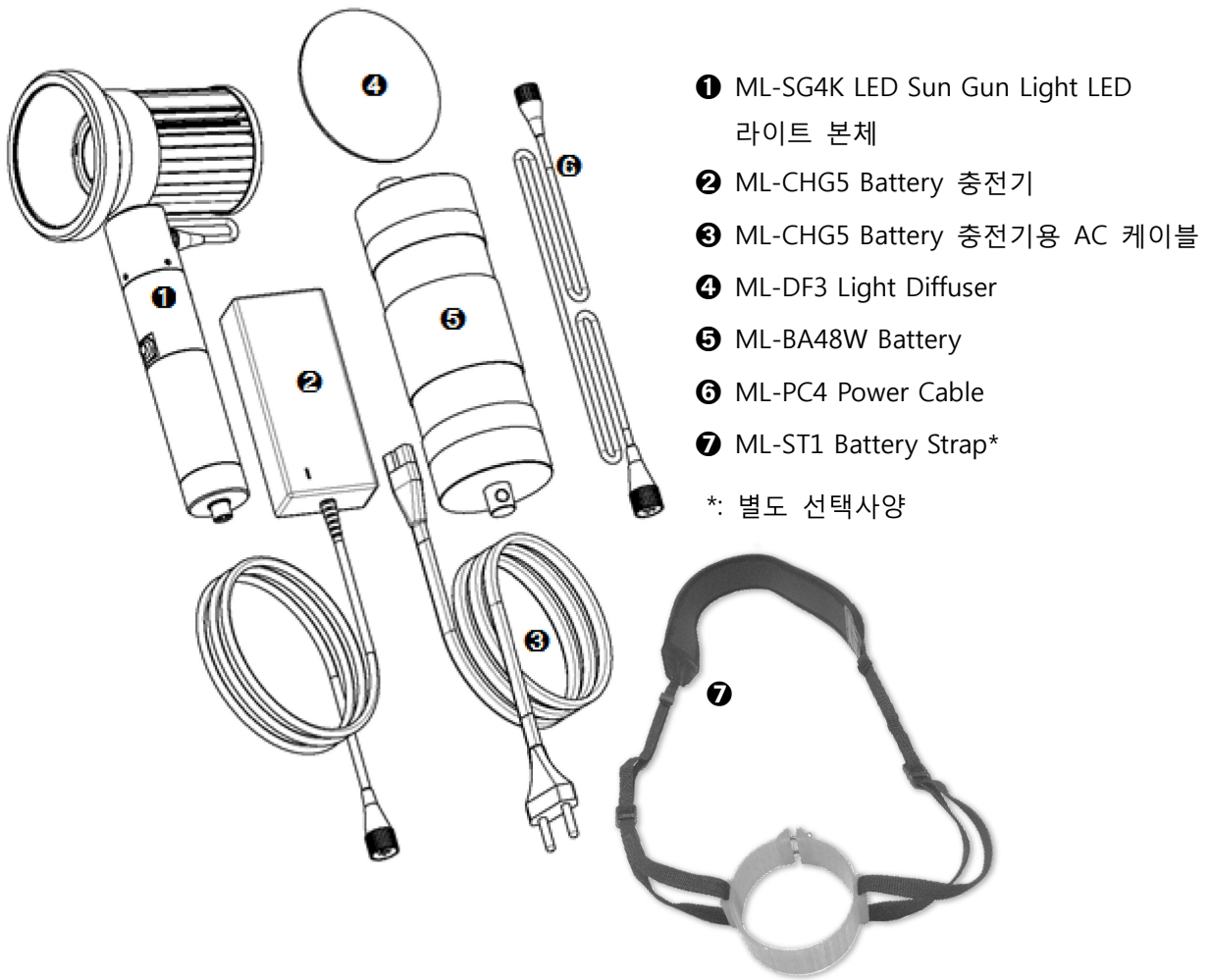
□ 젖은 손으로 만지지 마십시오. 감전의 원인이 됩니다.

✎ 사용 후엔 통풍이 잘 되는 안전한 장소에 보관하십시오.

## ••• 제품 알기

### 제품 및 부속품 확인 •••

제품을 사용하기 전에 필요한 부속품들이 빠짐없이 들어 있는지 확인하십시오. 구입하신 패키지 종류에 따라 제품 구성이나 부속품의 모양이 다를 수 있습니다.



- ❶ ML-SG4K LED Sun Gun Light LED  
라이트 본체
- ❷ ML-CHG5 Battery 충전기
- ❸ ML-CHG5 Battery 충전기용 AC 케이블
- ❹ ML-DF3 Light Diffuser
- ❺ ML-BA48W Battery
- ❻ ML-PC4 Power Cable
- ❼ ML-ST1 Battery Strap\*

\*: 별도 선택사양

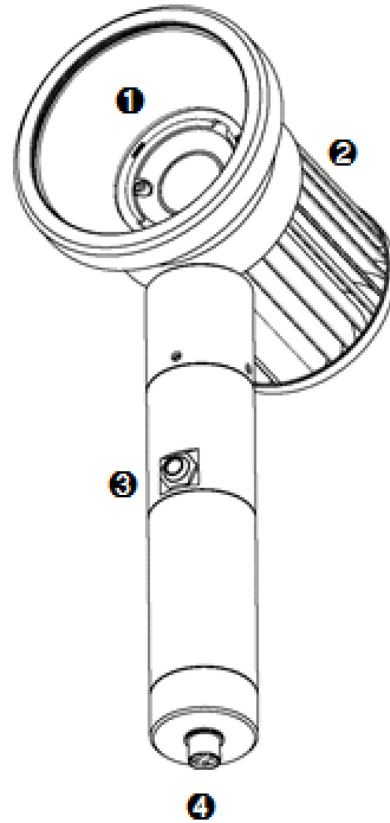
- 제공되는 부속품 및 별매품은 대리점이나 Matrix Light 홈페이지 ([www.matrixlight.com](http://www.matrixlight.com)) 에서 구입이 가능합니다.
- 제품구입시 제공된 사용설명서의 개정판은 Matrix Light 홈페이지 ([www.matrixlight.com](http://www.matrixlight.com)) 에서 다운로드가 가능합니다.
- 반드시 Matrix Light에서 제공하는 부속품(배터리, 전원 공급기 등)을 사용하십시오. 승인되지 않은 부속품을 사용하여 라이트의 수명이 단축되거나 고장 난 경우에는 무상 A/S 기간 내에 해당 될 경우에도 Matrix Light에서 제공하는 무상수리가 되지 않으므로 주의하십시오.

## ... 각 부분의 이름과 기능

### LED 라이트 ...

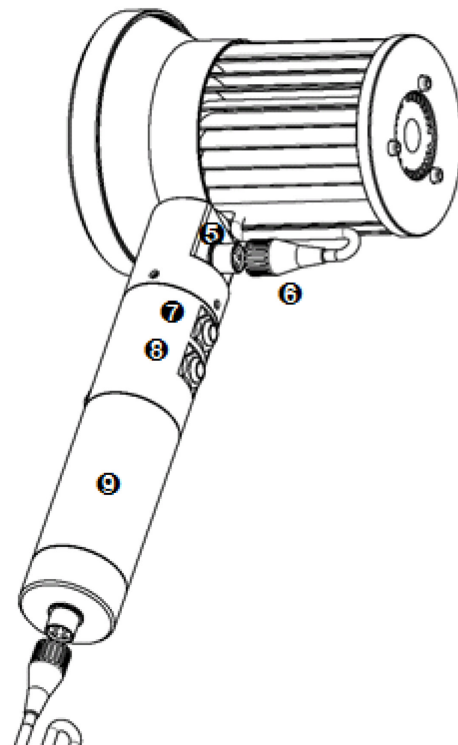
#### [앞면 및 하단면]

- ❶ ML-SG4K LED Sun Gun Light LED 리플렉터
- ❷ 방열판
- ❸ 전원버튼
- ❹ DC-IN 단자

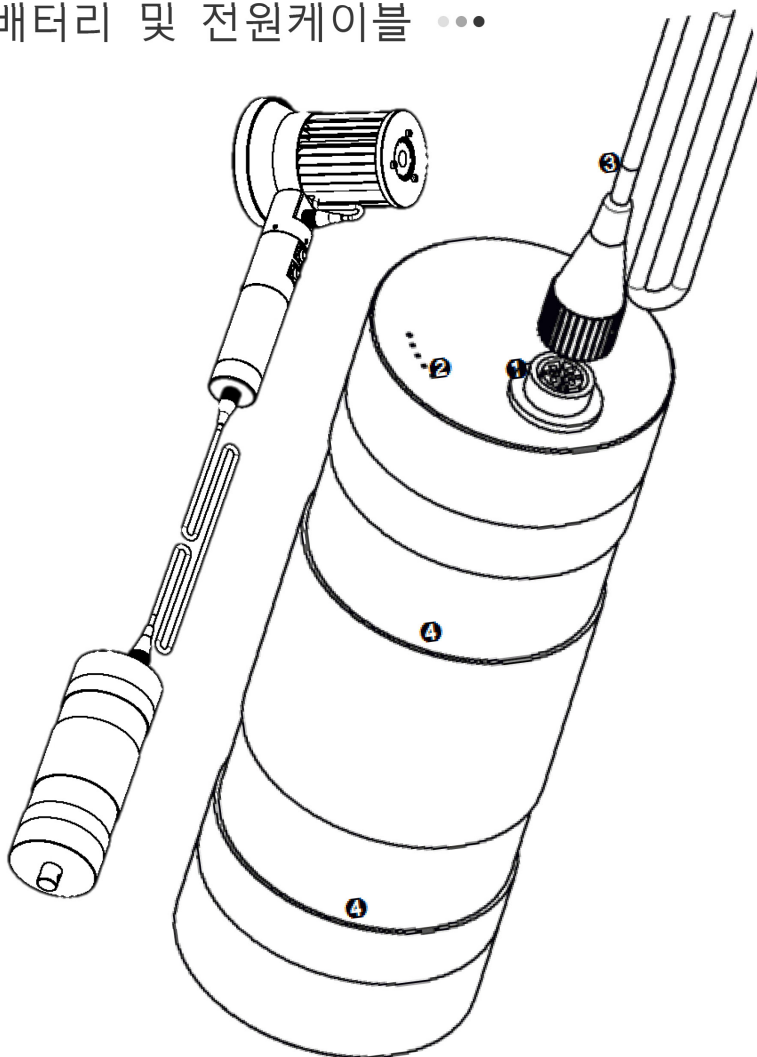


#### [뒷면]

- ❺ DC-Out 단자 (LED Light와 커넥터로 연결)
- ❻ LED Light 전원 커넥터
- ❼ 광량 조절 버튼 (Up)
- ❽ 광량 조절 버튼 (Down)
- ❾ 손잡이



## 배터리 및 전원케이블 ...



- ❶ DC-OUT 단자
- ❷ 배터리 잔량 표시 인디케이터
- ❸ ML-PC4 Power Cable
- ❹ ML-ST1 Battery Strap 결합 홈

\* ML-ST1 Battery Strap 결합 예시



## ••• 라이트의 조작과 사용

### 라이트의 조작과 사용방법 •••

#### 1. 전원 ON/OFF 및 전원 인디케이터 LED

- 전원 버튼을 한번 누르면 전원이 켜지고, 다시 한 번 누르면 전원이 꺼집니다.
- 전원 버튼의 LED 인디케이터는 배터리가 연결되면 빨간색으로 점등되어 사용가능상태를 표시하고 , 전원이 ON상태에서는 꺼집니다..

#### 2. 광량조절 버튼 및 인디케이터 LED

- 위쪽의 버튼을 한번 누르면 광량이 10% 증가하고, 아래쪽의 버튼을 누르면 광량이 10%씩 감소 합니다.
- 광량을 증가 시키거나 감소 시킬 때는 해당 버튼의 인디케이터 LED가 버튼을 한번 누를 때 마다 한번씩 파란색으로 깜박입니다.
- 위쪽이나 아래쪽의 버튼을 계속 누르고 있으면, 인디케이터 LED가 빠르게 깜박이며 광량이 빠르게 증가하거나 감소합니다.

#### 3. 직전 사용 광량 메모리

- 전원을 켜면 항상 직전에 사용한 광량 값으로 점등 됩니다.

#### 4. 배터리 경고 표시

- ML-BA48W 배터리의 잔량이 10% 미만으로 떨어지면 배터리의 인디케이터가 전체적으로 깜빡여서 배터리의 교환시기를 나타내게 되는데, 이 표시는 위, 아래의 광량조절 버튼 인디케이터와 연동하여 동시에

깜박임으로써 사용자에게 신속하게 배터리 교환이 필요함을 나타내 줍니다.

## 5. 전원 스위치 잠금 기능

- 아래쪽 광량조절버튼을 누른 상태에서 전원버튼을 3초간 동시에 누르면 전원 스위치 잠금으로 설정되어 전원 스위치를 눌러도 라이트가 점등되지 않습니다. 이때, 전원 스위치의 표시 LED는 깜박임으로 표시 됩니다.
- 이 기능을 해제하려면 윗쪽 광량조절버튼을 누른 상태에서 전원버튼을 3초간 동시에 눌러주면 전원 스위치 잠금이 해제됩니다. 전원스위치가 잠금 해제되면 표시 LED는 계속 붉은색으로 점등됩니다.
- 이 기능은 라이트에 배터리를 연결한 채 가방 등에 수납할 경우, 라이트가 저절로 점등되는 상태를 방지하여 배터리 방전과 과열로 인한 장비의 파손을 사전에 막을 수 있습니다.

△ 우천시 사용 후 반드시 마른 헝겊으로 기기를 잘 닦아 건조시켜 주십시오.

△ 바닷물에 침수시킨 경우 반드시 염분 없는 깨끗한 물에 적신 헝겊으로 잘 닦아 건조시켜 주십시오.

△ 장시간 최대 밝기로 점등하면 방열판 주위로 온도가 높아져 저온 화상의 우려가 있습니다. 이 경우가급적 라이트 본체의 열이 식은 후 기기를 조작하시기 바랍니다. 장시간 최대 밝기로 계속 점등 시켜 놓을 경우 LED 소자의 수명이 빨리 단축될 수 있습니다.

## 배터리의 충전과 사용방법 ...

### 1. 배터리 충전

- ML-BA48W Li-ion 배터리는 항상 Matrix Light의 전용 충전기 ML-CHG4로 충전해야 합니다. 다른 종류의 충전기를 사용하면 배터리의 고장이나 경우에 따라 심각한 부상 또는 폭발, 화재 등의 상황을 초래할 수 있습니다.
- ML-BA48W Li-ion 배터리의 전원연결단자에 ML-CHG5 충전기

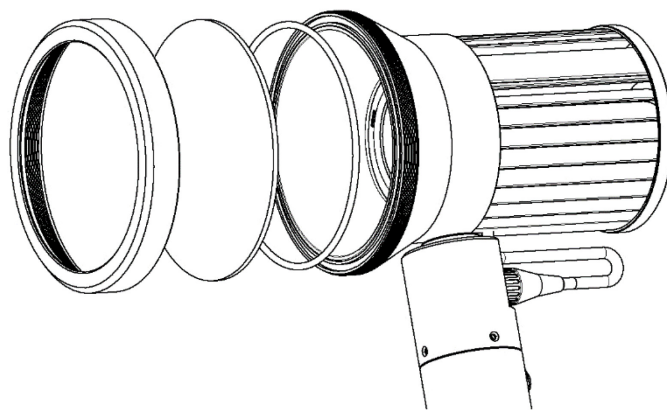
를 연결하면 충전 중인 경우 충전기에 적색 표시등이 켜지고, 완충 되면 녹색으로 표시등이 켜집니다.

- △ 주의 : ML-BA48W Li-ion 배터리는 Li-ion Battery Cell의 특성상 완전방전하게 되면, 배터리의 수명이 급격하게 줄어들고 심한 경우 배터리를 못 쓰게 됩니다. 가급적 수시로 충전하고, 배터리의 잔량 경고 표시등이 들어온 경우 더 이상 배터리를 쓰지 말고 바로 충전하여 사용하시기 바랍니다.
- △ 주의 : 배터리의 전원 단자에 금속성 이물질(예: 금속핀, 클립 등)이 들어가면 배터리의 보호회로가 동작되어 배터리로 조명을 구동 할 수 없게 됩니다. 이 경우 전용 충전기를 연결하여 잠시 충전하면 배터리 보호 모드가 해제되어 정상적으로 다시 동작하게 됩니다.

## 디퓨저 사용방법 ...

### 1. 디퓨저의 장착 및 사용법

- ML-DF3 Light Diffuser는 그림과 같이 ML-SG4K LED Light의 전면 캡을 돌려서 분리한 후 투명판과 교체하여 장착하면 됩니다.
- 이때 방수용 실리콘 오링을 반드시 원래의 위치에 장착시킨 후 전면 캡을 돌려서 결합하면 됩니다.



- △ 주의: 방수용 실리콘 오링에 적정량의 실리콘 그리스를 발라 원래의 위치에 장착하면 최상의 방수 성능이 유지 됩니다. 실리콘 오링이 파손되었거나 분실되었다면 완벽한 방수 성능을 위해 반드시 새로 장착한 후 사용해야 합니다.

## ••• 문제 해결

### 고장 신고 전 확인 사항 •••

라이트나 배터리가 제대로 작동하지 않으면 아래 사항들을 먼저 확인해 보십시오. 그래도 문제가 해결되지 않으면 가까운 대리점이나 Matrix Light 서비스 센터(02-782-2888)로 문의하십시오.

증 상	확 인 사 항
전원이 켜지지 않아요.	<ul style="list-style-type: none"> <li>☑ 라이트에 배터리가 연결되어 있나요? 충전된 배터리를 라이트에 연결하세요.</li> <li>☑ 배터리의 충전이 덜 된 것은 아닌가요? 배터리를 완전히 충전하거나, 충전된 다른 배터리로 교체하세요.</li> <li>☑ 바르게 연결되어 있나요? 배터리 전원 단자와 라이트가 전원케이블로 정확히 연결되었는지 확인하세요. ☞ 11-12 쪽</li> <li>☑ 전원스위치 잠금기능이 설정되어 있지 않나요? 만약 배터리를 연결한 상태에서 전원스위치의 표시 LED가 깜박인다면 윗쪽 광량조절 버튼을 누른 상태에서 전원스위치를 3초간 동시에 눌러 잠금기능을 해제 하세요.</li> </ul>
전원케이블이 충전된 배터리에 연결되어 있는데도 라이트가 사용중 자동으로 꺼지거나 작동하지 않아요.	<ul style="list-style-type: none"> <li>☑ 라이트의 전원스위치가 확실히 ON 으로 켜져 있는지 확인하세요.</li> <li>☑ 라이트의 내부 온도가 너무 높지 않은지 확인하세요. 라이트의 전원을 끄고 잠시 서늘한 곳에 두세요.</li> <li>☑ 배터리 경고표시가 점등되어 있는지 확인하십시오. 배터리 잔량이 부족한 경우 다시 충전해 주십시오.</li> </ul>



<p>배터리가 빨리 소모 되요</p>	<ul style="list-style-type: none"> <li>☑ 주위 온도가 너무 낮을 경우 발생할 수 있습니다. 고장이 아닙니다.</li> <li>☑ 배터리가 충분히 충전되지 않았습니다. 배터리를 다시 충전하세요. 문제가 지속되면 새로운 배터리로 교체하세요.</li> <li>☑ 배터리의 수명이 다 된 것은 아닌가요? 새로운 배터리로 교체하세요.</li> </ul>
----------------------	--

## ●●● 제품 A/S관련정보, 보관방법 및 제품 사양

### 제품 A/S 관련정보 ●●●

- ※ 제품의 무상보증기간은 구입 후 1년 입니다.
- ※ 고객의 과실이나 천재지변 등에 의한 고장은 무상서비스 기간 중이라도 유상으로 서비스 됩니다.
- ※ 무상서비스를 받으시려면 구입 일자가 명시된 영수증을 제품과 함께 본사 또는 대리점으로 보내시거나, 서비스센터로 내방하여 주시기 바랍니다.

### 제품 보관방법 ●●●

- ※ 통풍이 잘 되고 건조한 곳에 보관하여 주십시오.
- ※ 나프탈렌이나 자기를 발생하는 기구 가까이는 놓아두지 마십시오.
- ※ 고온인 곳(여름철 차내, 스토브 근처 등)에 방치하지 마십시오.
- ※ 촬영이 끝나면 배터리와 라이트를 분리하여 주십시오.
- ※ 온도 차가 심한 장소로 이동하면 라이트나 배터리 내부에 물방울이

생길 수 있으니 가급적 가방이나 비닐봉투에 넣어 주위의 온도에 익숙해진 후 사용해 주십시오

## 제품 사양 ...

- ❖ 형 식: 정전류 구동방식 Power LED Light
- ❖ 조광범위: 0.6 ~ 10M (유효 조광범위)  
(촬영시 셔터스피드, 조리개 수치, Gain값에 따라 다름)
- ❖ 조사각도: 수평방향: 60° 수직방향: 60°
- ❖ 색 온 도: 4,000K
- ❖ 광량가변: 10% ~ 100% (디지털가변)
- ❖ 광 속: 최대 4,750lm
- ❖ 조 도: 1M 이격시 최대 4,000lux
- ❖ 구동전압: 48V DC
- ❖ 소비전류: 일반모드 : 1A/40W(Max)
- ❖ 광 효 율: 96lm/W
- ❖ 배 터 리: 48V DC / 2600mA (리튬이온전지)
- ❖ 점등시간: 최대밝기모드(4,750lm) 사용시: 연속 2시간

☎ 매트릭스라이트 고객센터 전화번호 : **02-782-2888**

☺ A/S관련 문의 시 정확한 제품의 모델명과 고장 증상을 말씀해 주시기 바랍니다. 더 자세한 제품관련 문의사항은 매트릭스라이트 홈페이지([www.matrixlight.com](http://www.matrixlight.com))를 방문해 주시기 바랍니다.

감사합니다.