

SPOT
LIGHT

ML-SL5

Water Proof



Matrix Light



Waterproof !! LED SPOT LIGHT ML-SL5

견고한 방수 조명 / CRI97 초고연색성

견고하고 밝은 전천후 조명 Matrix Light ML-SL5

Matrix Light의 ML-SL5 LED Spot Light는 간편한 휴대성을 기반으로 견고한 바디와 3,500Lux(1m 기준)의 고광량을 제공하는 조명입니다. IP68 등급(10기압방수)의 방수램프헤드와 전용 방수가방 제공으로 악천후 상황에서 최고의 진가를 발휘하며, 보도영상에 필수적인 최고의 광품질을 제공하도록 설계되었습니다. ML-SL5는 온도변화에 따른 광특성 변화의 폭을 최소화하였으며 CRI 97의 고연색성과 신뢰도 높은 광품질을 제공합니다. ML-SL5는 촬영자의 의도대로 최상의 광품질을 제공하는 만족도 높은 방송용 LED Spot Light가 될 것입니다.



간단하고 편리한 컨트롤 인터페이스

Matrix Light ML-SL5 LED Spot Light는 직관적이고 조작하기 쉬운 Interface를 기반으로 한 Control Panel을 채택함으로써 사용자로 하여금 빠르고 손쉽게 각종 메뉴에 접근할 수 있도록 하였습니다.

V Mount BP 배터리 / DMX-512 표준 프로토콜

V Mount BP 배터리를 채택하고, DMX-512 표준 프로토콜을 준수하여 전통적인 조명컨트롤러와 완벽히 호환되도록 하였으며, 8Bit, 16Bit 컨트롤이 가능하도록 하여 다양한 DMX컨트롤러에서도 제품을 조작할 수 있도록 하였습니다.

Product Specifications

Lamp Head	
Optical System	Spot LED Light
Light Aperture	ML-SL5: 95ø / 119mm
Beam Angle	60°
Weight	Lamp Head 600g / 1.32lbs
Handling	Hand Grip
Mounting	1/4" Screw Spigot for Light Stand Mount
Tilt Angle	+/- 90°
Lamphead Voltage Input	48 V DC
Power Consumption	48V DC / 2A / 70 W Nominal, 100 W Maximum
Lamphead Power Connection	Male 4-Pin XLR -10 Amp (Pin 1,3: Ground / Pin 2: Warm White Positive / Pin 4: Pure White Positive)
White Light	2,800 K to 6,500 K continuously variable correlated color temperature
Color Temperature Tolerance	+/- 400 K (nominal)
Color Rendition	CRI Average > 97 TLCI Average > 95
Dimming	0 to 100 % continuous
Control	On-Board Controller, 3-Pin DMX In and Through
Housing Color	Orange / Silver, Black, White
Ambient Temperature Operation	-20 to +45° C (-4 to +113° F)
Protection Class / IP Rating	III / IP68
Estimated LED Lifetime (L70)	50,000 hours
Estimated Color Shift Over Lifetime (CCT)	+/- 5 %

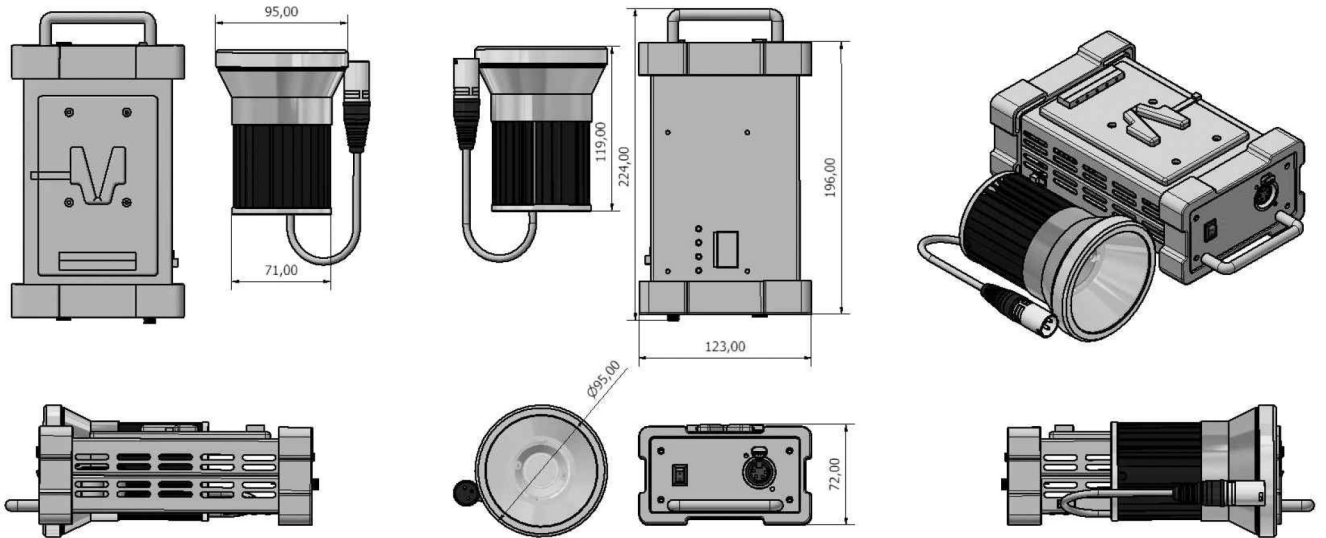
Power Supply Unit	
Power Supply Input Range	48V DC / 3A
Power Supply Output Range	48V DC / 2A
Power Input Connection	V mount BP Battery Plate / 2.1ø DC Jack
Weight	860g / 1.89lbs
Protection Class / IP Rating	III / IP20
Dimensions	224 x 123 x 72 mm / 17.7 x 9.8 x 4.0"
Control	On-Board On/Off Switch

Photometric Data

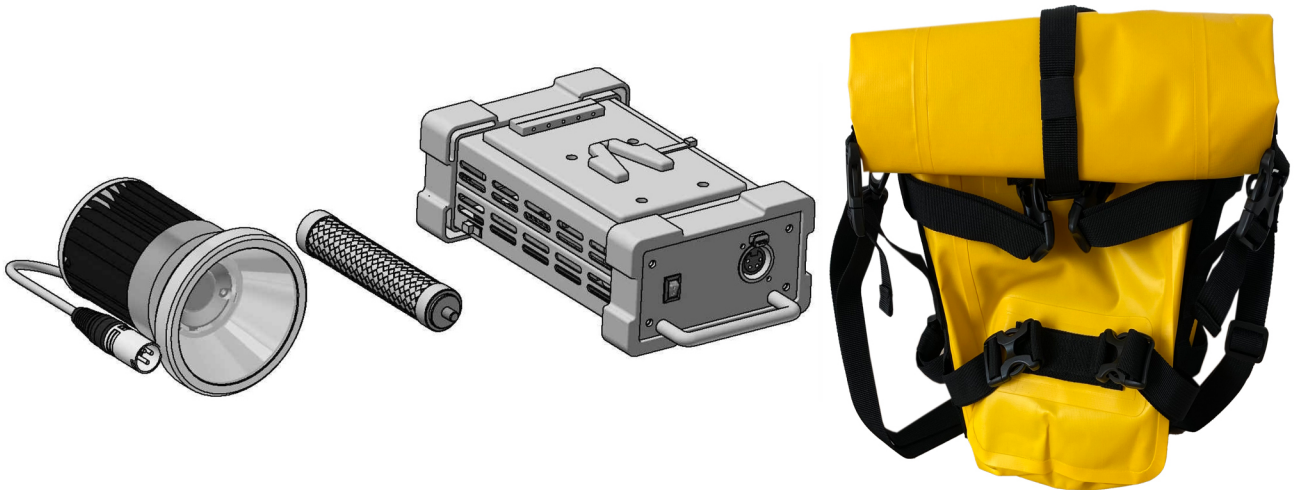
	3 m / 9.8 ft		5 m / 16.4 ft		7 m / 23 ft		9 m / 29.5 ft	
ML-SL5	3,200 K	5,600 K	3,200 K	5,600 K	3,200 K	5,600 K	3,200 K	5,600 K
ML-SL5 with Normal Mode	500 lx	650 lx	200 lx	260 lx	112 lx	144 lx	80 lx	97 lx
	46 fc	60 fc	19 fc	24 fc	10 fc	13 fc	7 fc	9 fc
	3 m / 9.8 ft		5 m / 16.4 ft		7 m / 23 ft		9 m / 29.5 ft	
ML-SL5	4,200K		4,200 K		4,200 K		4,200 K	
ML-SL5 with Turbo Boost Mode	880 lx		350 lx		190 lx		122 lx	
	81 fc		33 fc		18 fc		11 fc	

Product Dimension

ML-SL5



기본구성품 (ML-SL5 LED Light, ML-PS5 Power Supply, ML-HG1 Hand Grip, ML-WPB1 Water Proof Bag)



■ 제품관련 문의

(주) 매트릭스라이트
경기도 고양시 덕양구 삼원로 63
고양아크비즈 지식산업센터 3층 F314, 315, 316호

010-7232-2888
csmatrixlight@gmail.com
www.matrixlight.com

■ 판매대리점

